

servizi tecnici

REGIONE MARCHE – Bando 4° e 5° Programma di  
attuazione del PNSS

PRIORITA' 2: Programmazione Integrata ed Organica  
per la Riduzione dell'Incidentalità

Linea Azione n. 3 del programma operativo

MIGLIORAMENTO DELLA SICUREZZA  
STRADALE DI VIA MATTEI  
TRATTO CENTRALE TRA  
VIA TUCCI E VIA PESARO

PROGETTO ESECUTIVO

ELABORATO: elaborati grafici

IL DIRIGENTE DEL SERVIZIO

Dott. Ing. Tristano Luchetti

IL RESPONSABILE DEL PROCEDIMENTO  
E PROGETTISTA

Dott. Ing. Virgilio Ferranti

COLLABORAZIONE

Dott. Ing. Giorgio Grandoni

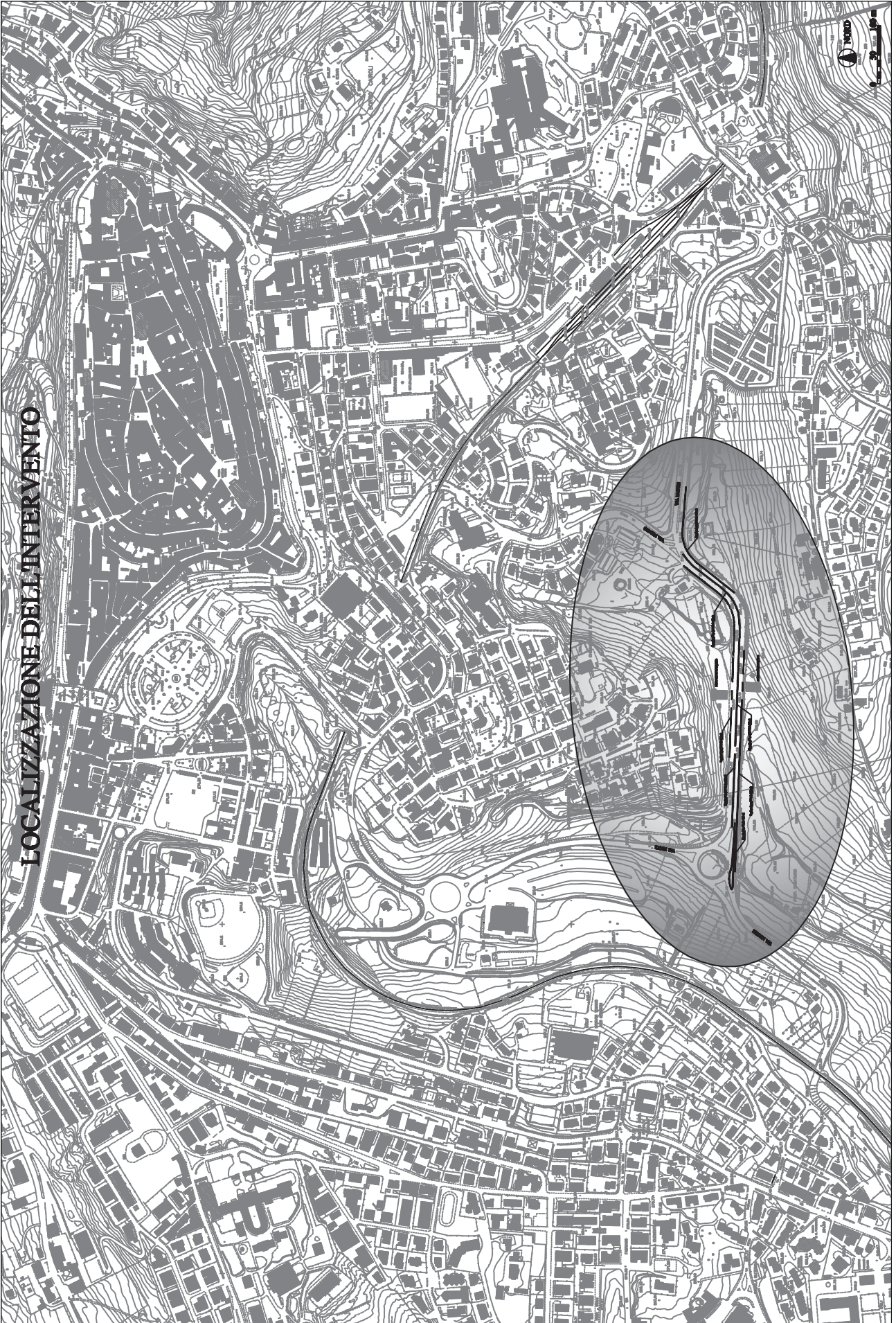
Scala

Macerata, ottobre 2015

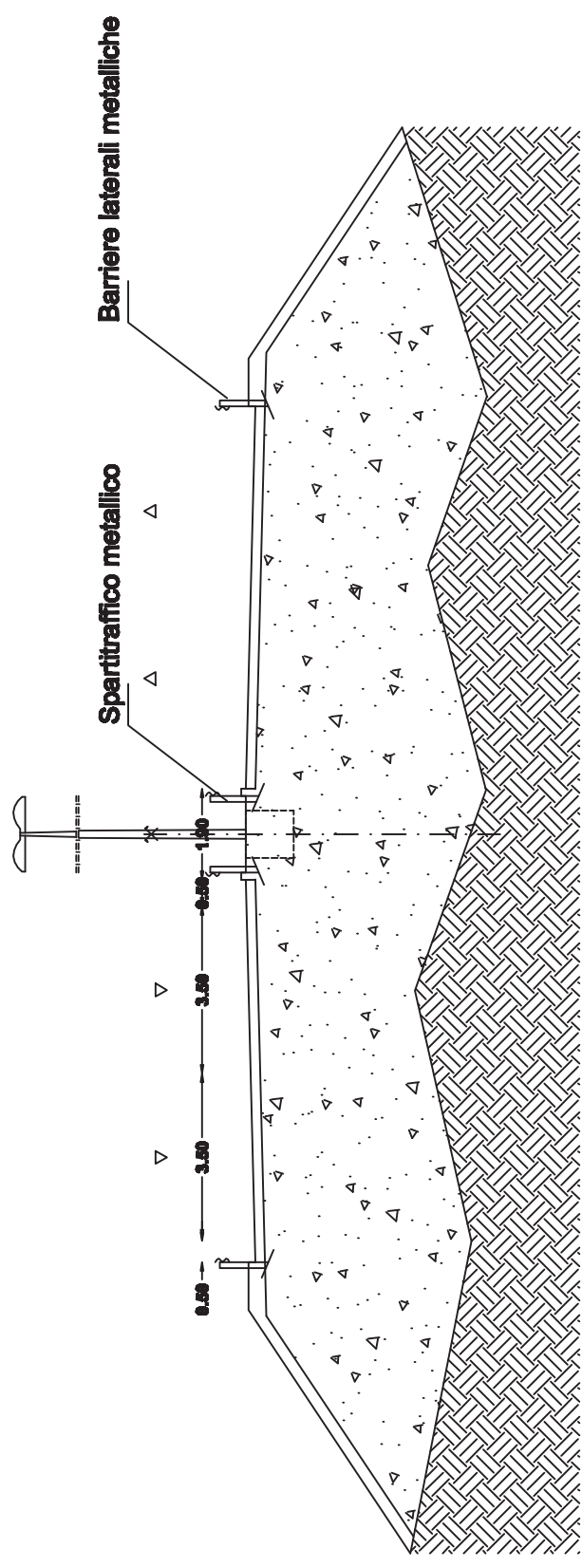
Tav.

UNICA

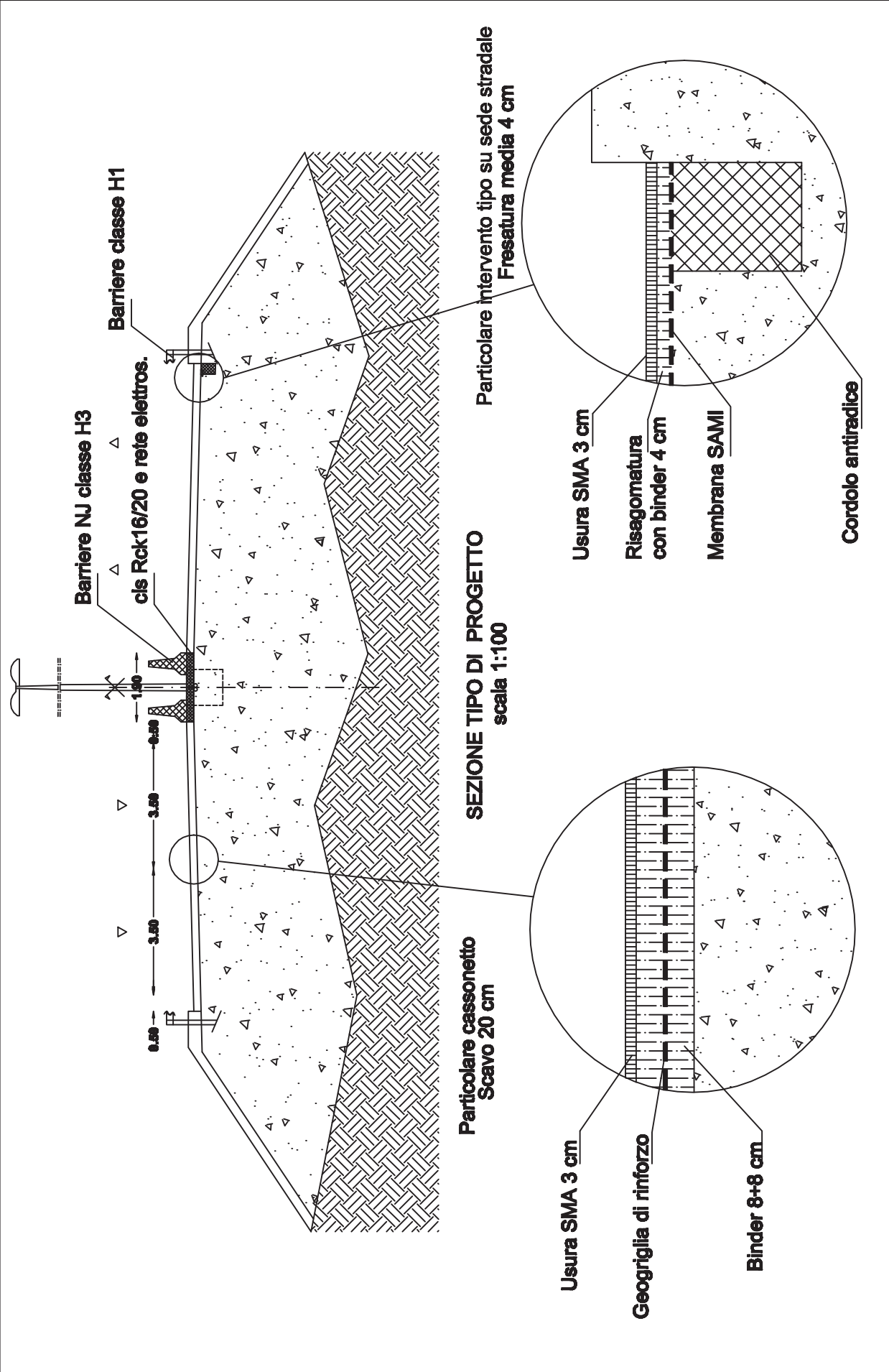
**LOCALIZZAZIONE DELL'INTERVENTO**







**SEZIONE TIPO ATTUALE**  
**scala 1:100**



Barriere NJ classe H3  
 Barriere classe H1  
 cls Rck16/20 e rete elettros.

**SEZIONE TIPO DI PROGETTO**  
 scala 1:100

Particolare cassonetto  
 Scavo 20 cm

Particolare intervento tipo su sede stradale  
 Fresatura media 4 cm

Usura SMA 3 cm

Geogriglia di rinforzo

Binder 8+8 cm

Usura SMA 3 cm

Risegomatura  
 con binder 4 cm

Membrana SAMI

Cordolo antiradice