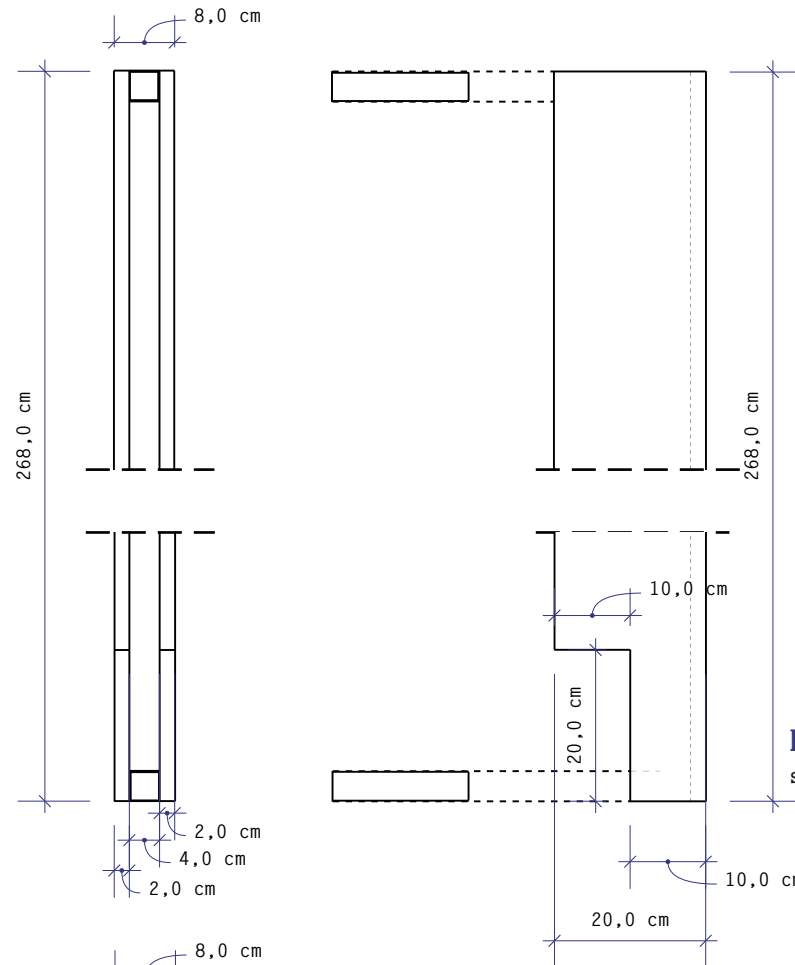


EL_05

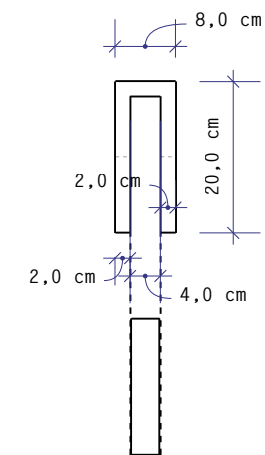
montante

n° Pz: **11**



RETRO
scala 1:10

FIANCO
scala 1:10

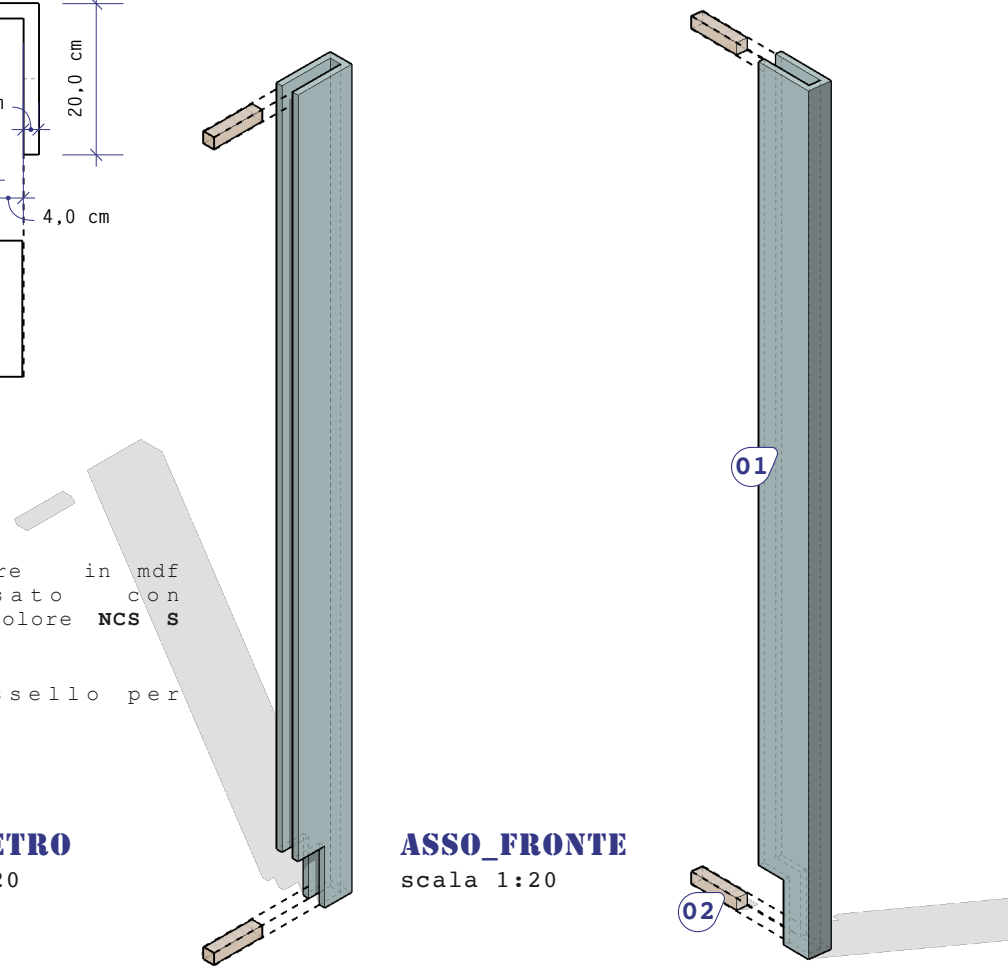


PIANTA
scala 1:10

- 01 montante scatolare in mdf ignifugo fresato con finitura opaca colore NCS S 2010-B50G
- 02 regolo in massello per incastri EL_06.12

ASSO_RETRO
scala 1:20

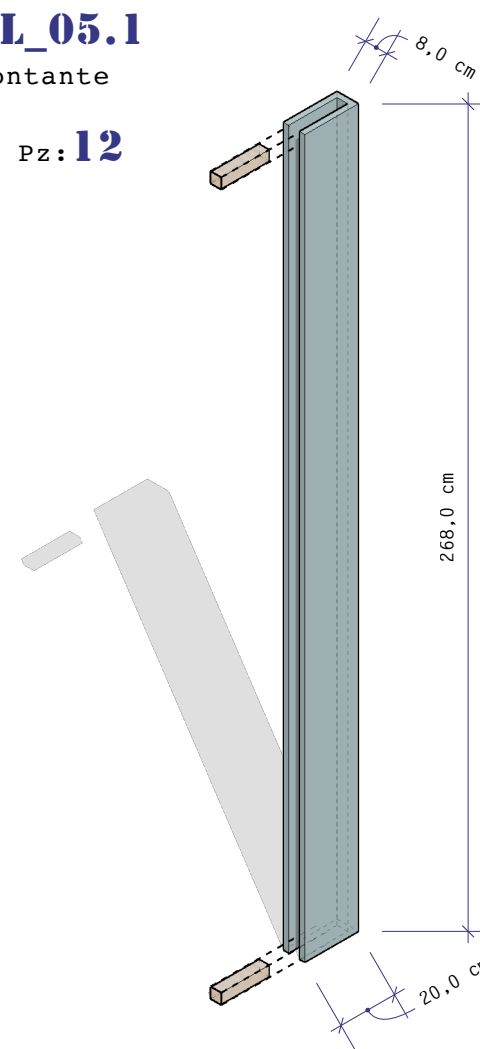
ASSO_FRONTE
scala 1:20



EL_05.1

montante

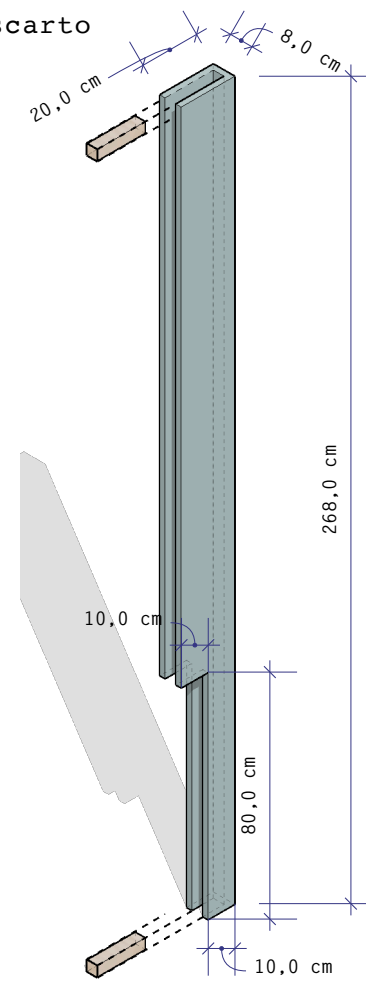
n° Pz: **12**



EL_05.3

montante con scarto per fancoil

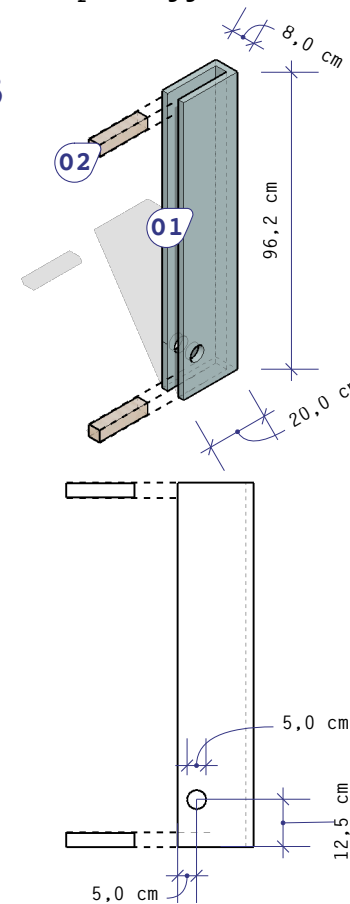
n° Pz: **2**



EL_05.2

montante con passaggio cavi

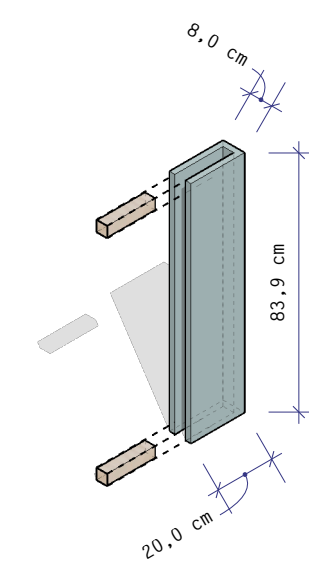
n° Pz: **36**



EL_05.4

montante parete curva

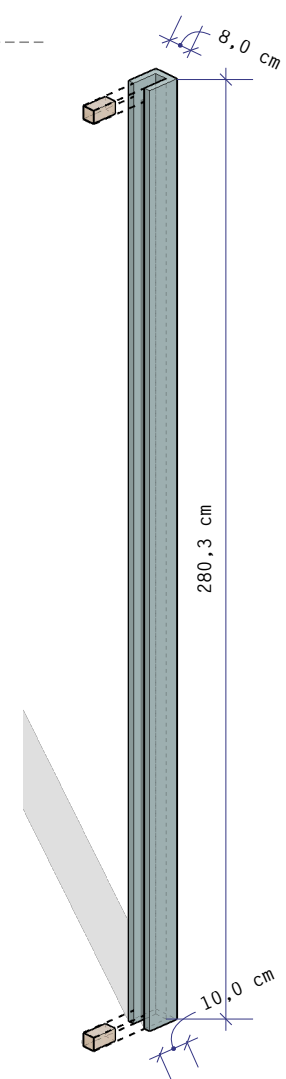
n° Pz: **1**



EL_05.5

montante parete curva

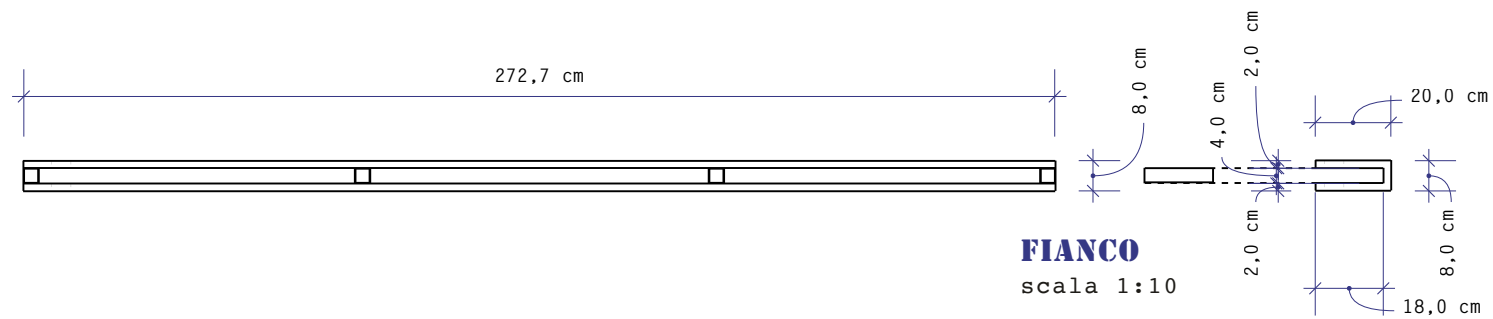
n° Pz: **3**



EL_06

traverso

n° Pz: 4

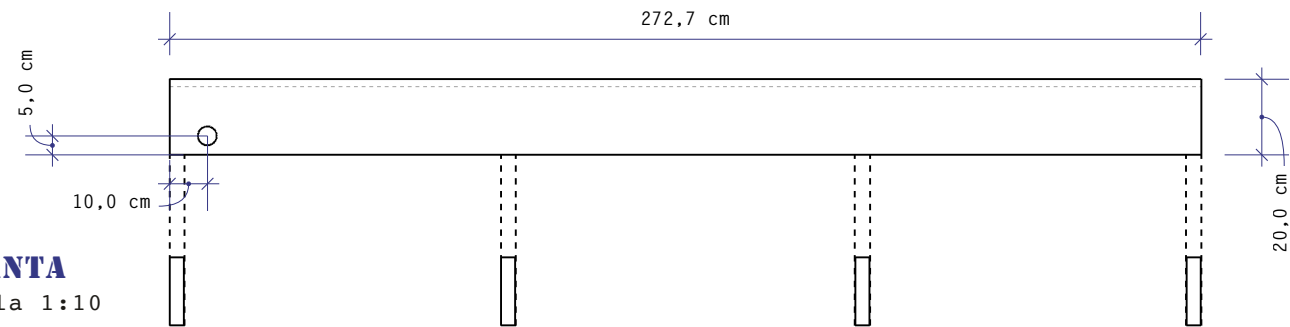


RETRO

scala 1:10

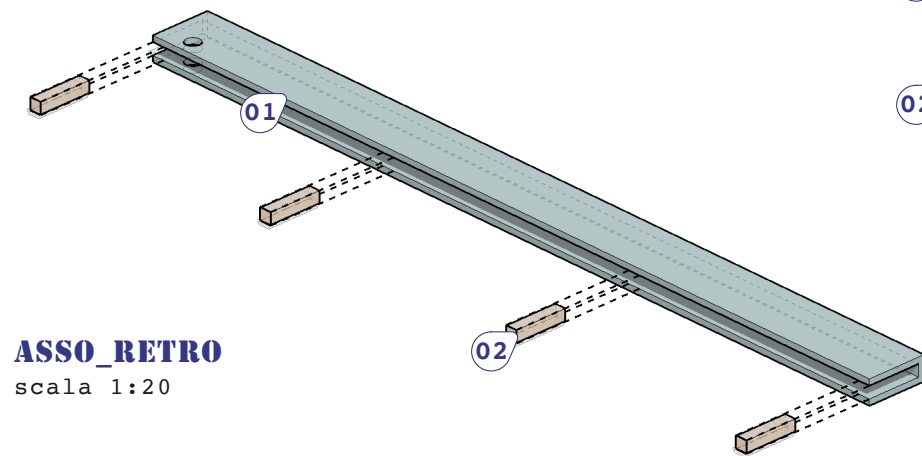
FIANCO

scala 1:10



PIANTA

scala 1:10



01 traverso scatolare in mdf ignifugo fresato con finitura opaca colore NCS S 2010-B50G

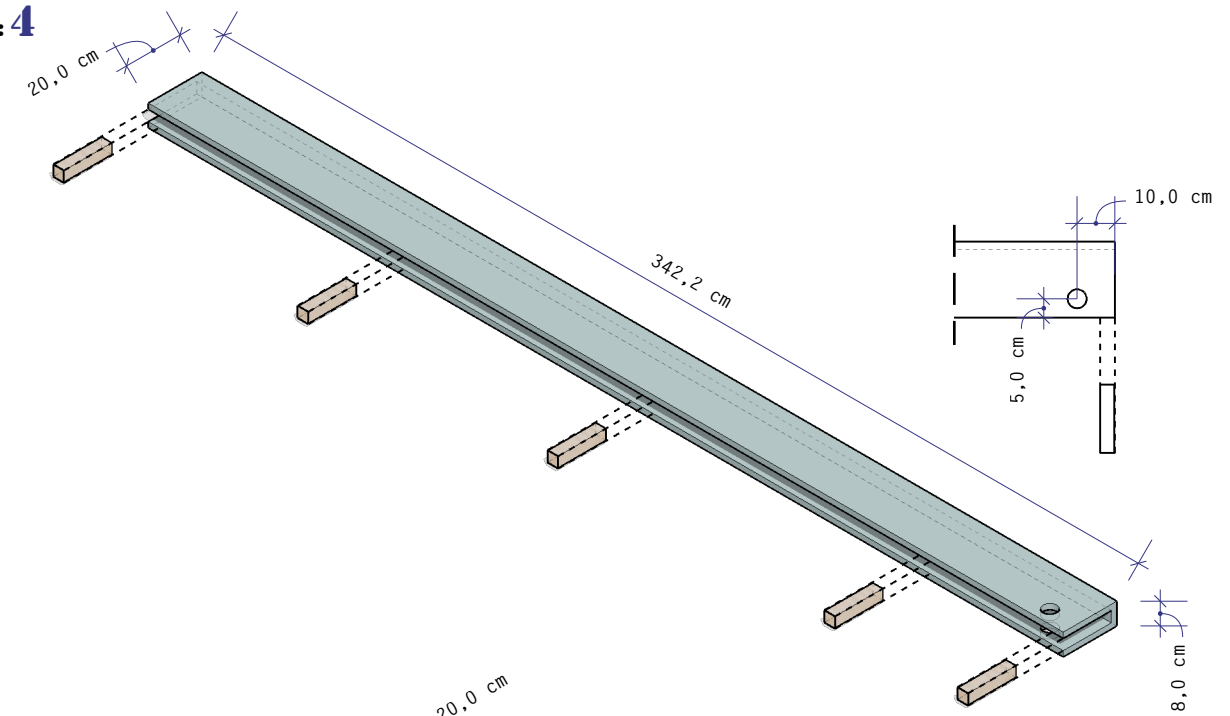
02 regolo in massello per incastri EL_06.12

ASSO_RETRO
scala 1:20

EL_06.4

traverso

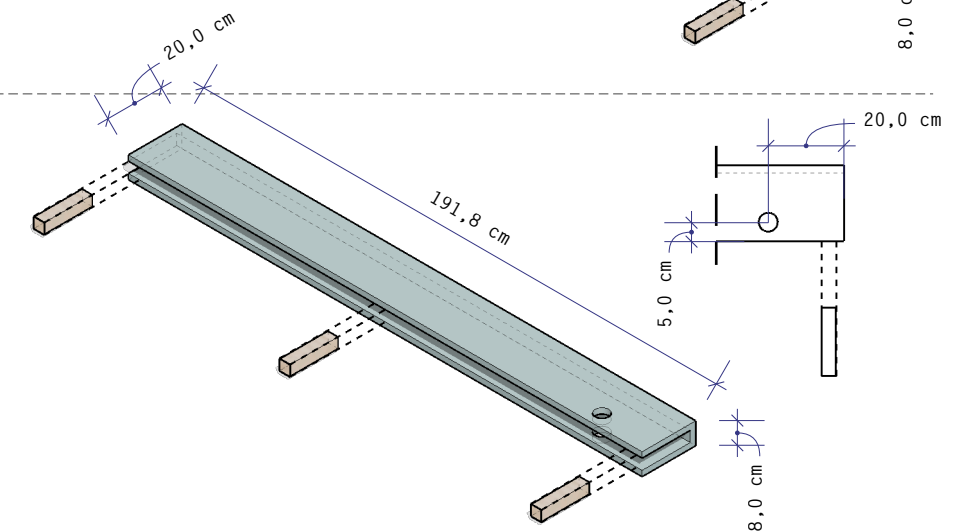
n° Pz: 4



EL_06.5

traverso

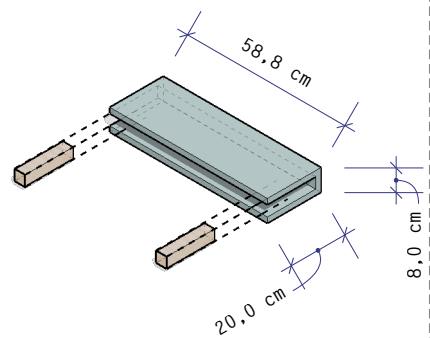
n° Pz: 2



EL_06.1

traverso

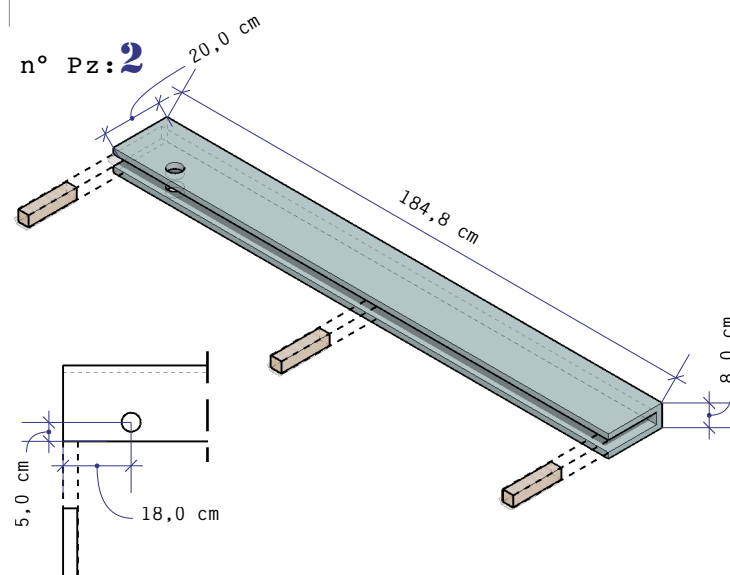
n° Pz: 2



EL_06.2

traverso

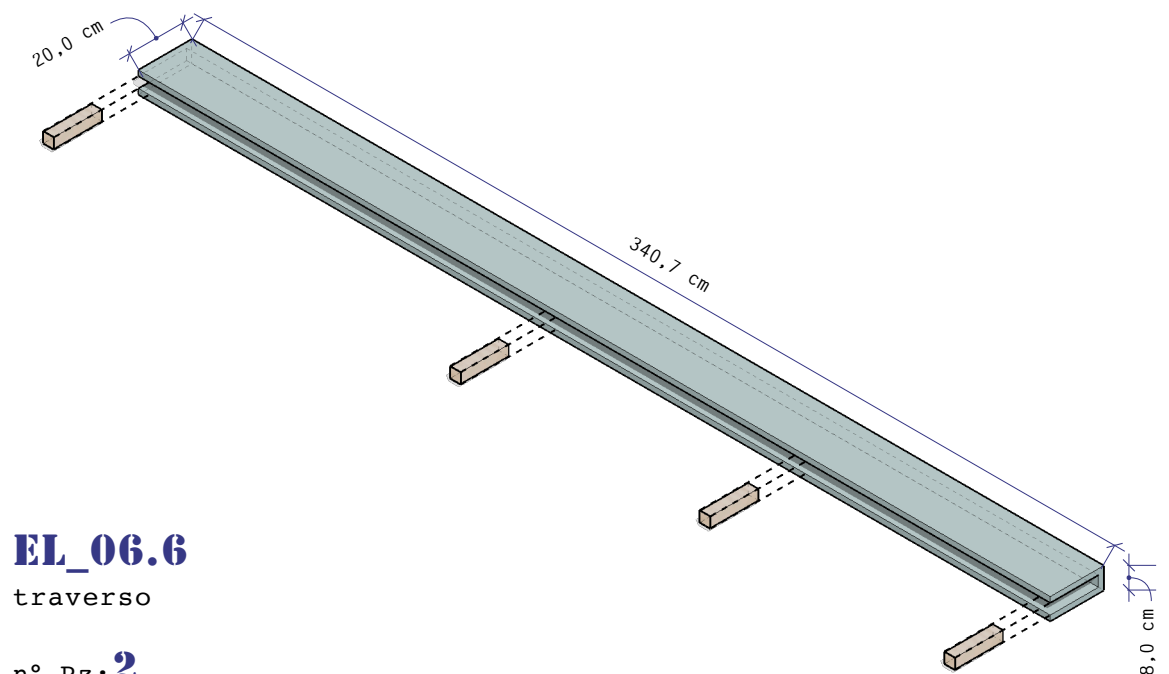
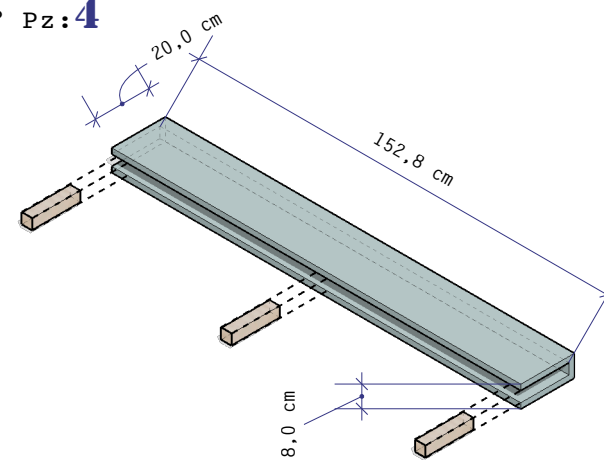
n° Pz: 2



EL_06.3

traverso

n° Pz: 4



EL_06.6

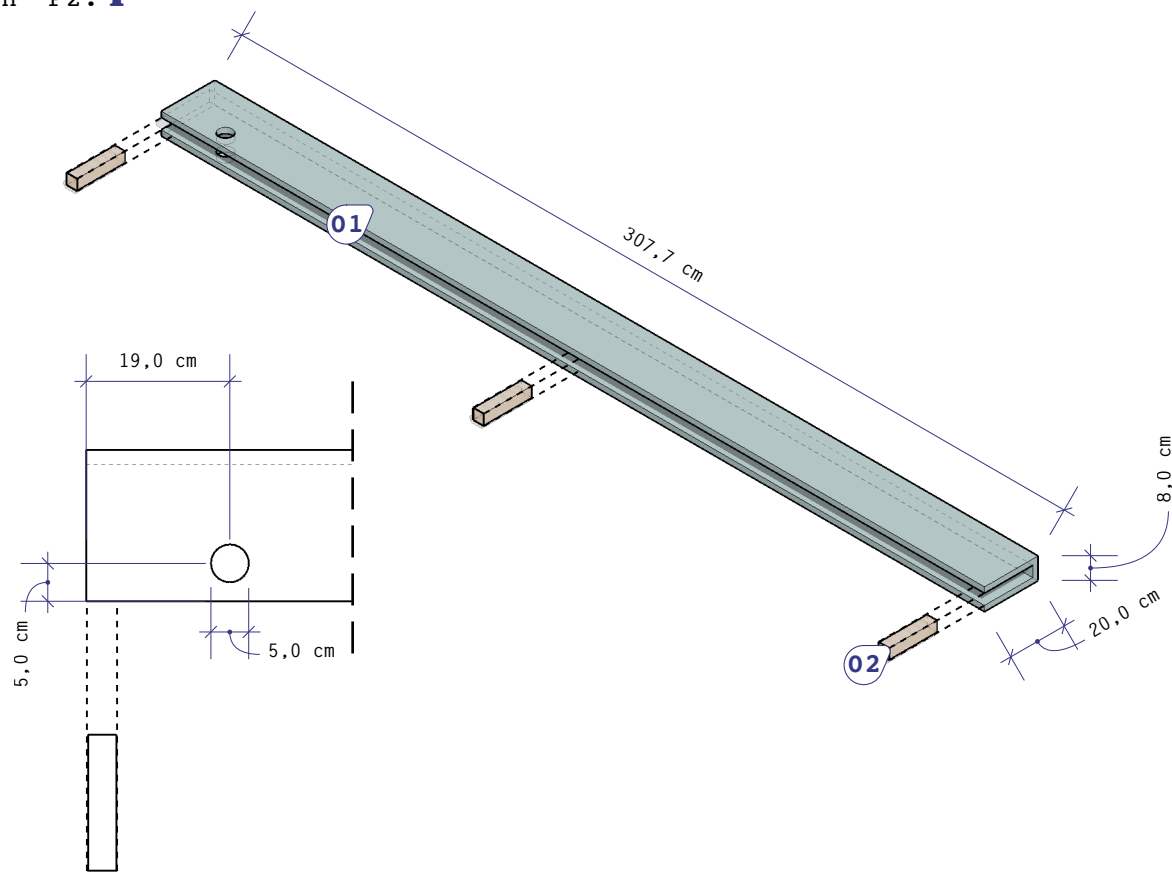
traverso

n° Pz: 2

EL_06.7

traverso

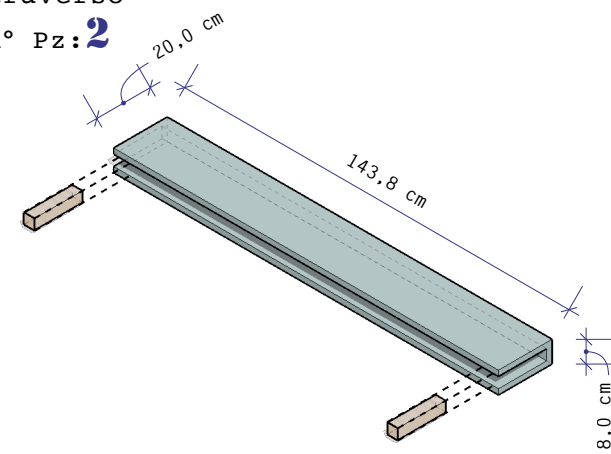
n° Pz: **4**



EL_06.9

traverso

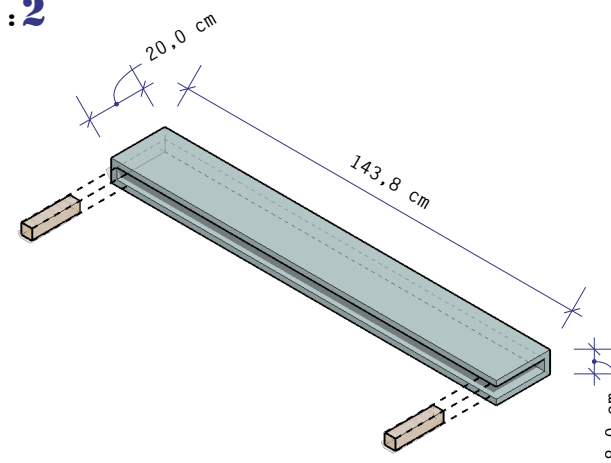
n° Pz: **2**



EL_06.10

traverso con fianco chiuso

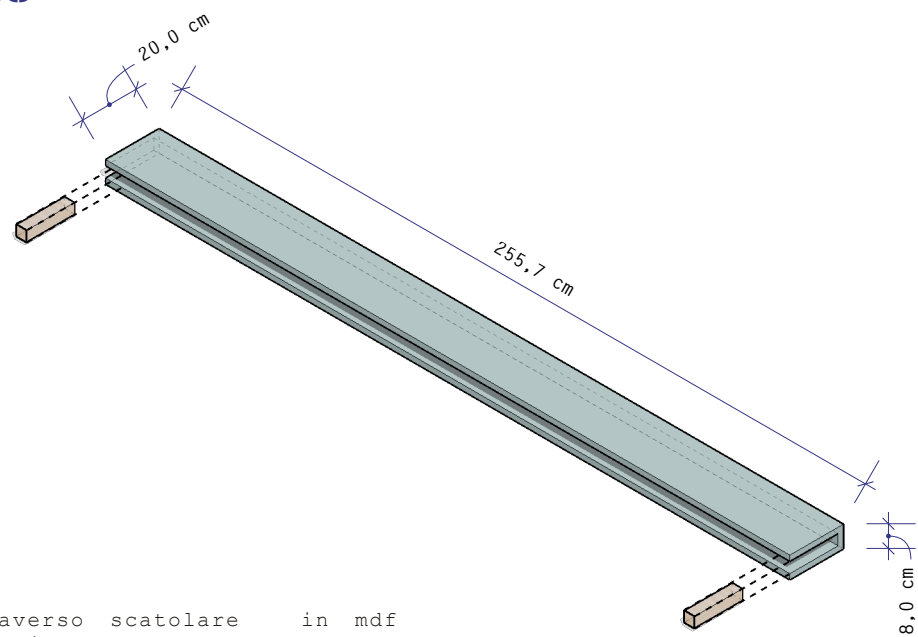
n° Pz: **2**



EL_06.8

traverso

n° Pz: **2**



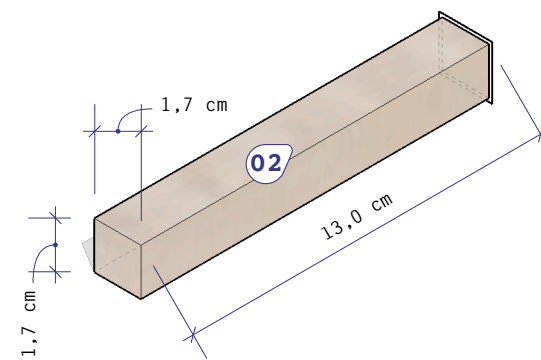
01 traverso scatolare in mdf ignifugo fresato con finitura opaca colore **NCS S 2010-B50G**

02 regolo in massello per incastri **EL_06.12**

EL_06.11

regolo piccolo

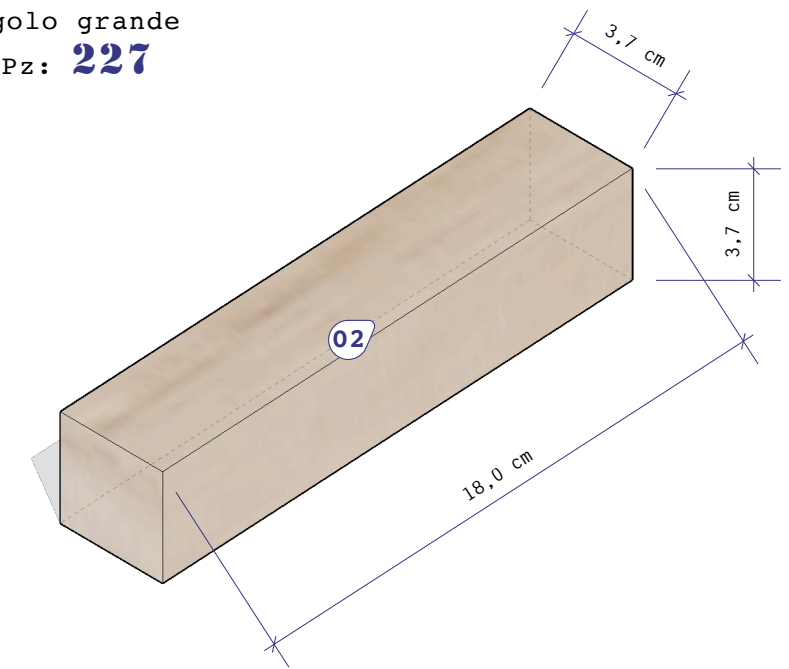
n° Pz: **34**



EL_06.12

regolo grande

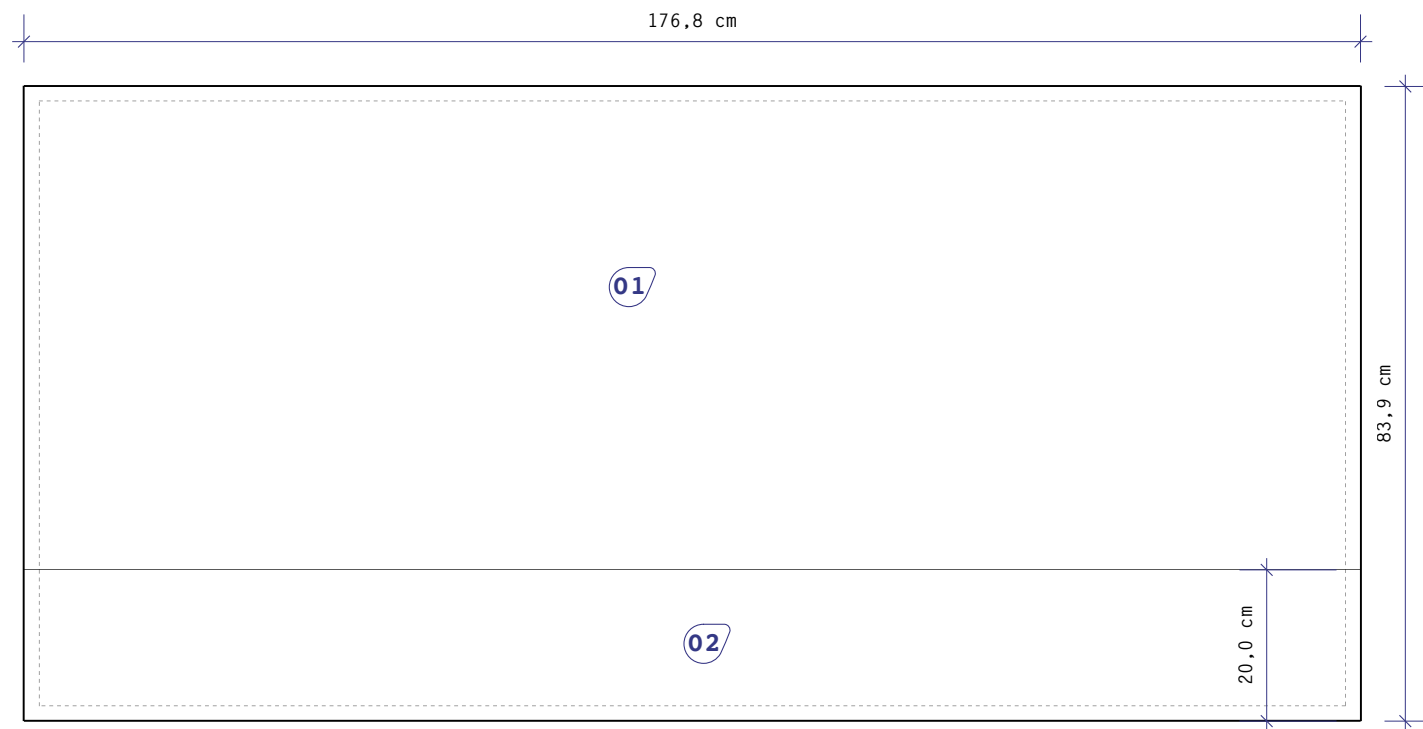
n° Pz: **227**



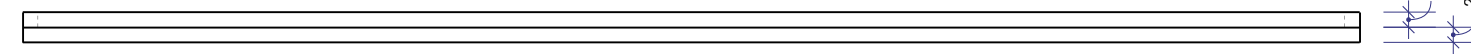
EL_07

pannello base

n° Pz: **1**

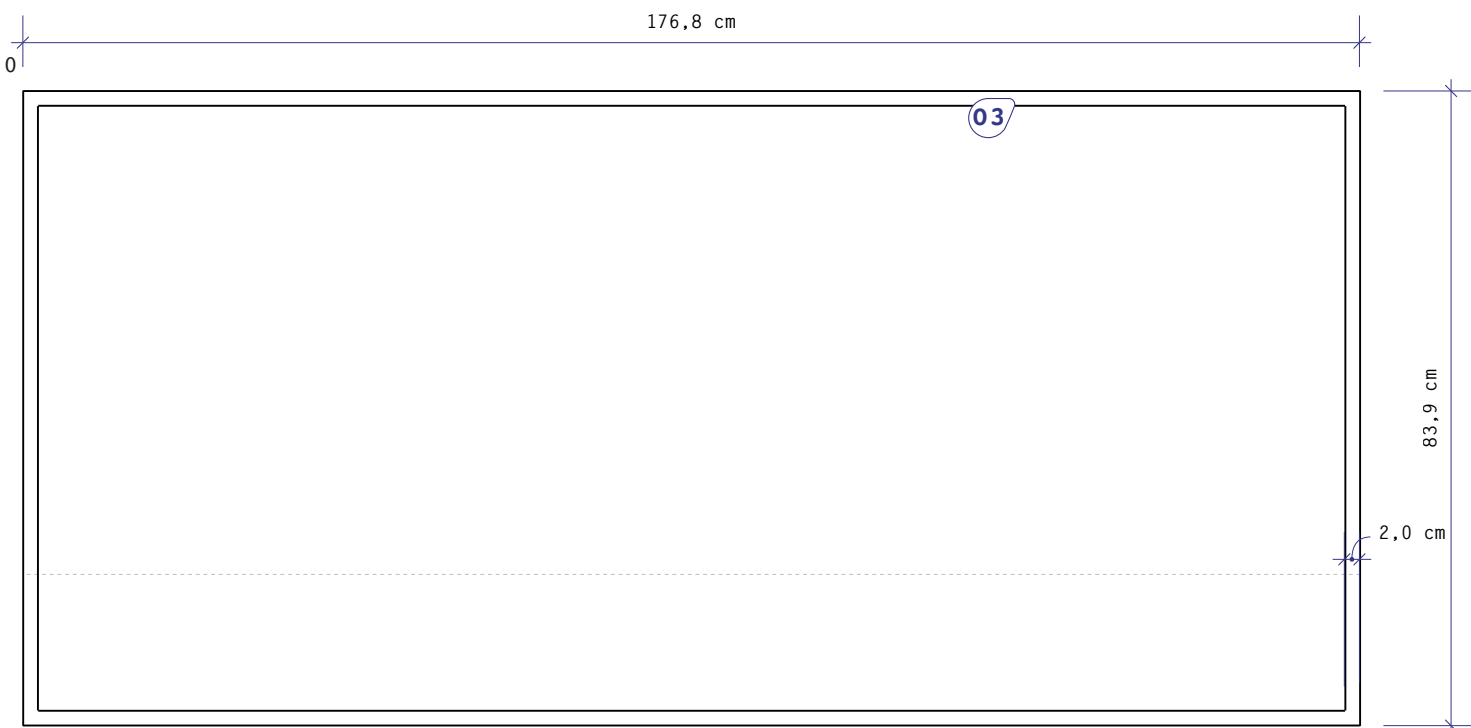


FRONTE
scala 1:10

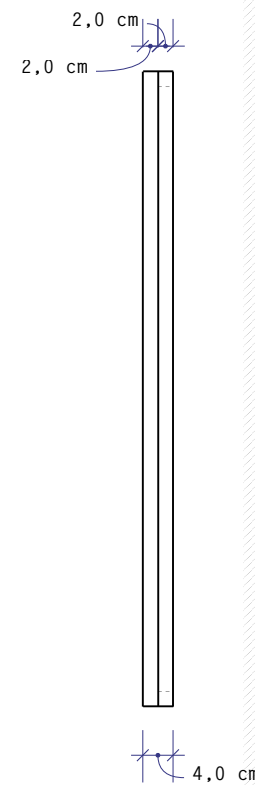


FIANCO
scala 1:10

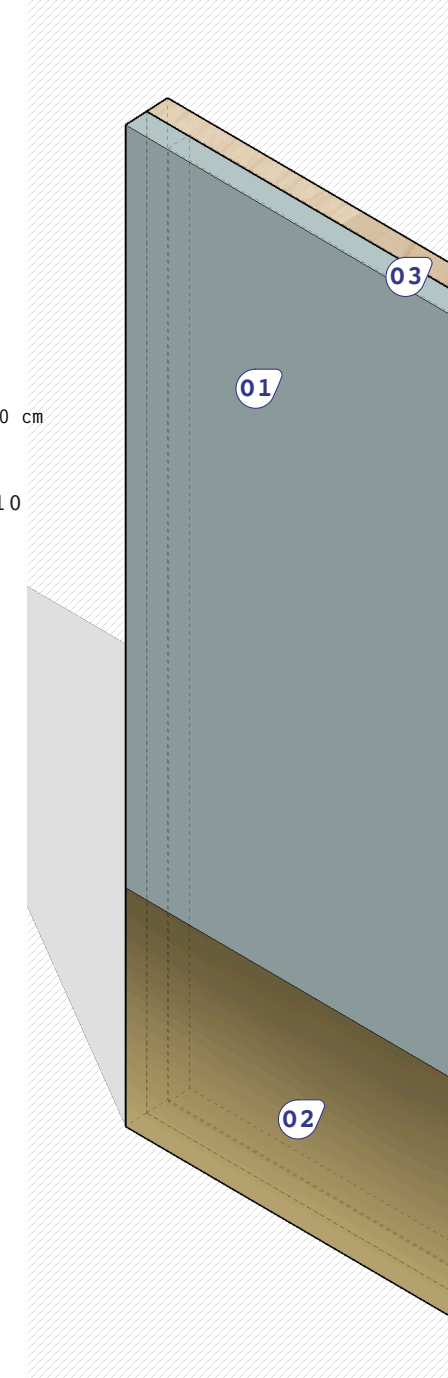
PIANTA
scala 1:10



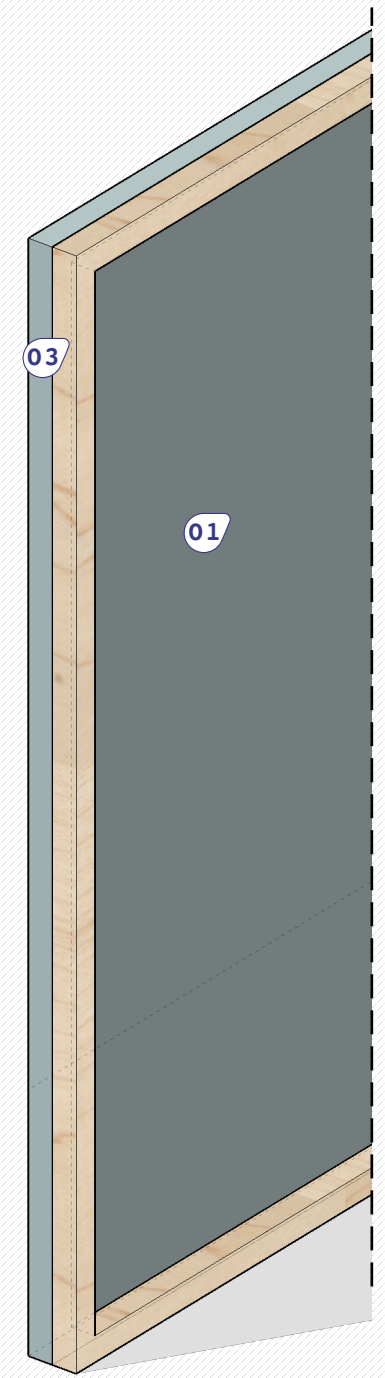
RETRO
scala 1:10



- 01 pannello di tamponamento in mdf ignifugo fresato con finitura opaca colore **NCS S 2010-B50G** e ancoraggio al telaio sottostante mediante calamite
- 02 Lamina in laminato HPL tipo **"ARPA OTTONE LUCIDO 2006"**
- 03 Telaio di ancoraggio



PARTICOLARE FRONTE
scala 1:5

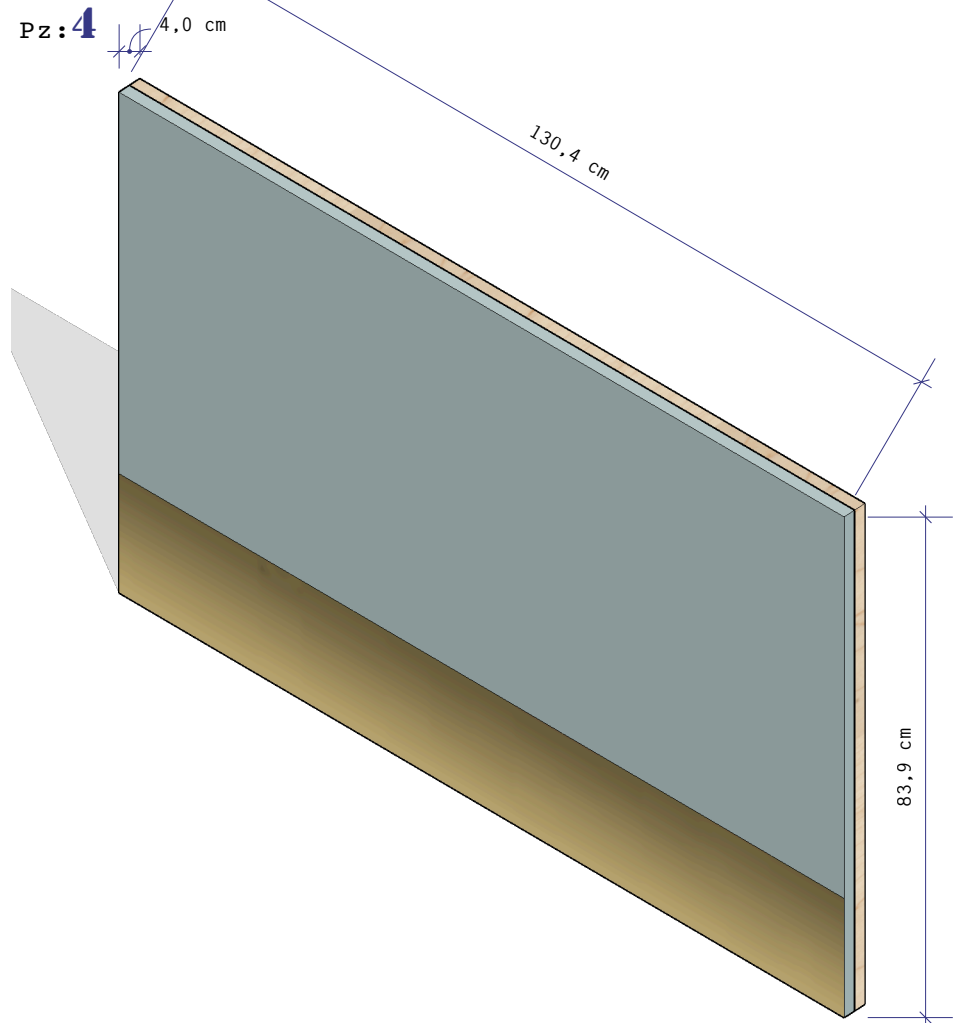


PARTICOLARE RETRO
scala 1:5

EL_07.1

pannello base

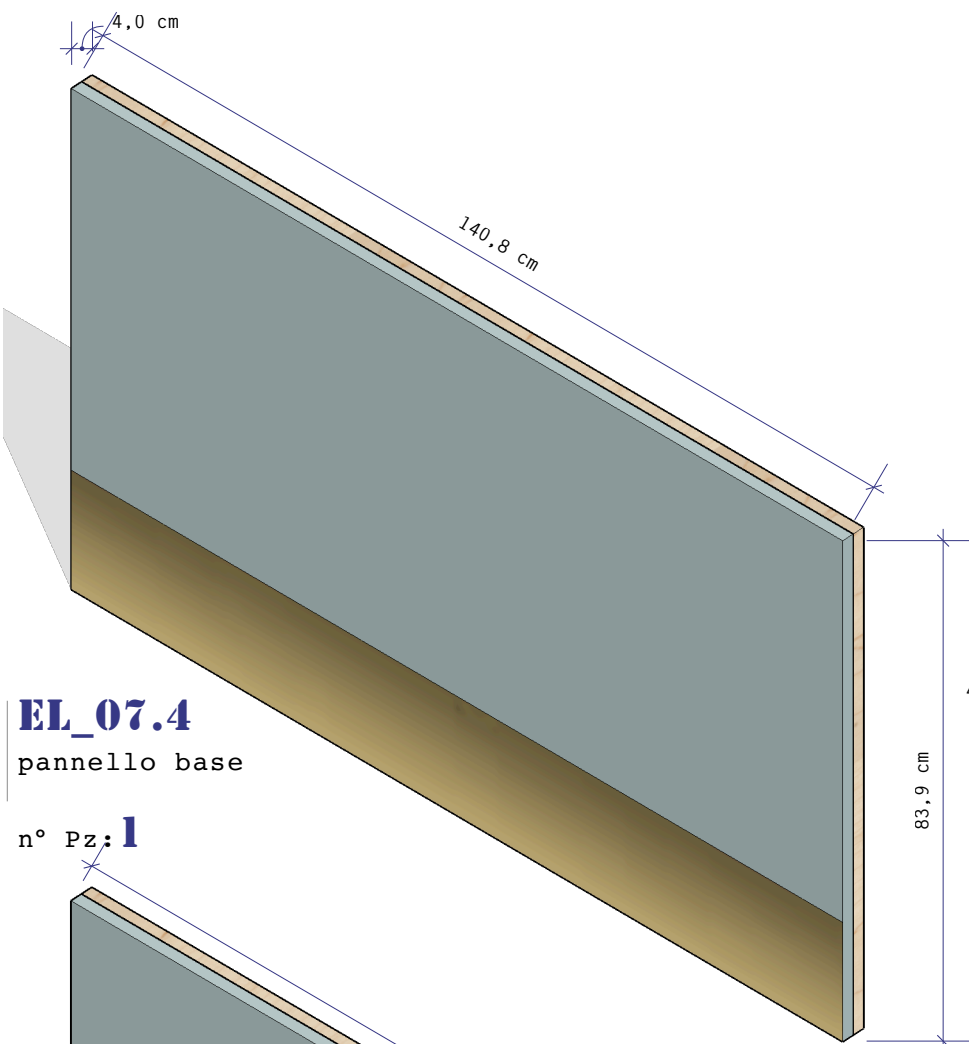
n° Pz: **4**



EL_07.3

pannello base

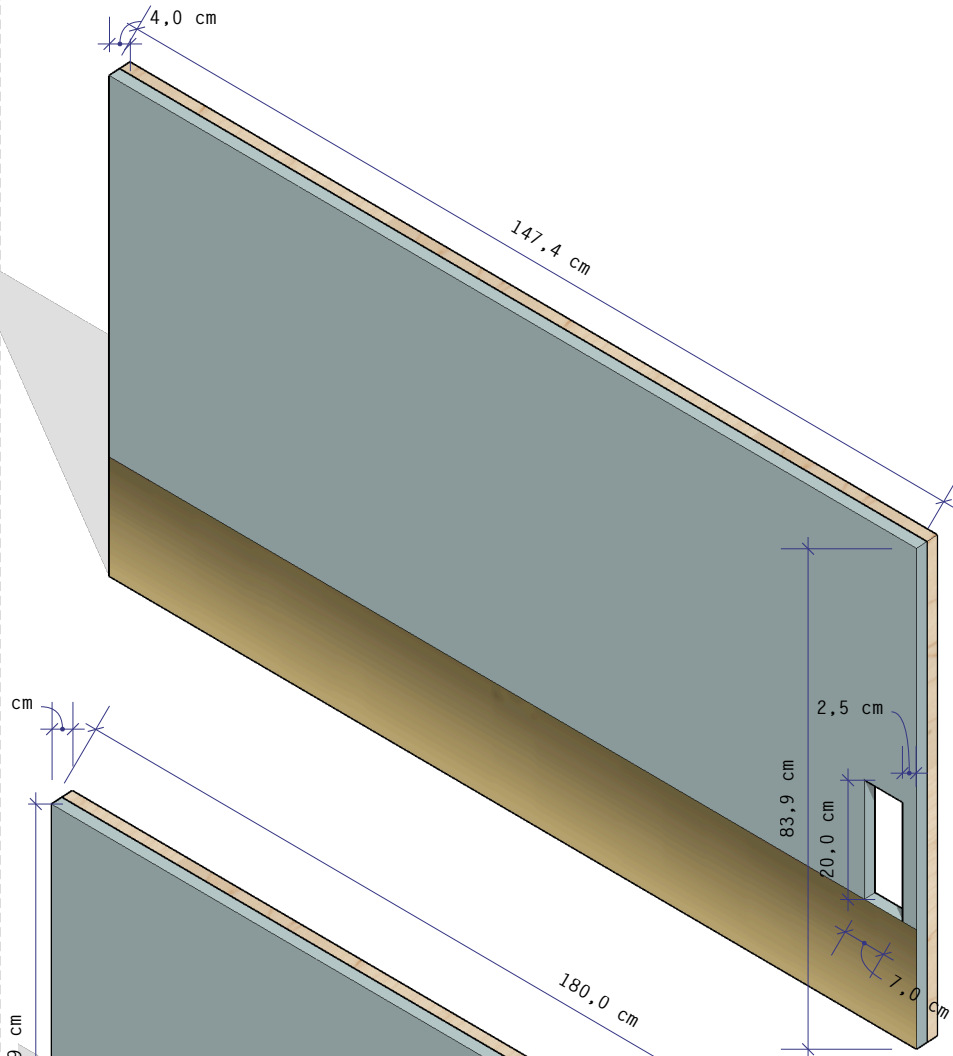
n° Pz: **2**



EL_07.4.1

pannello base con foro passacavi

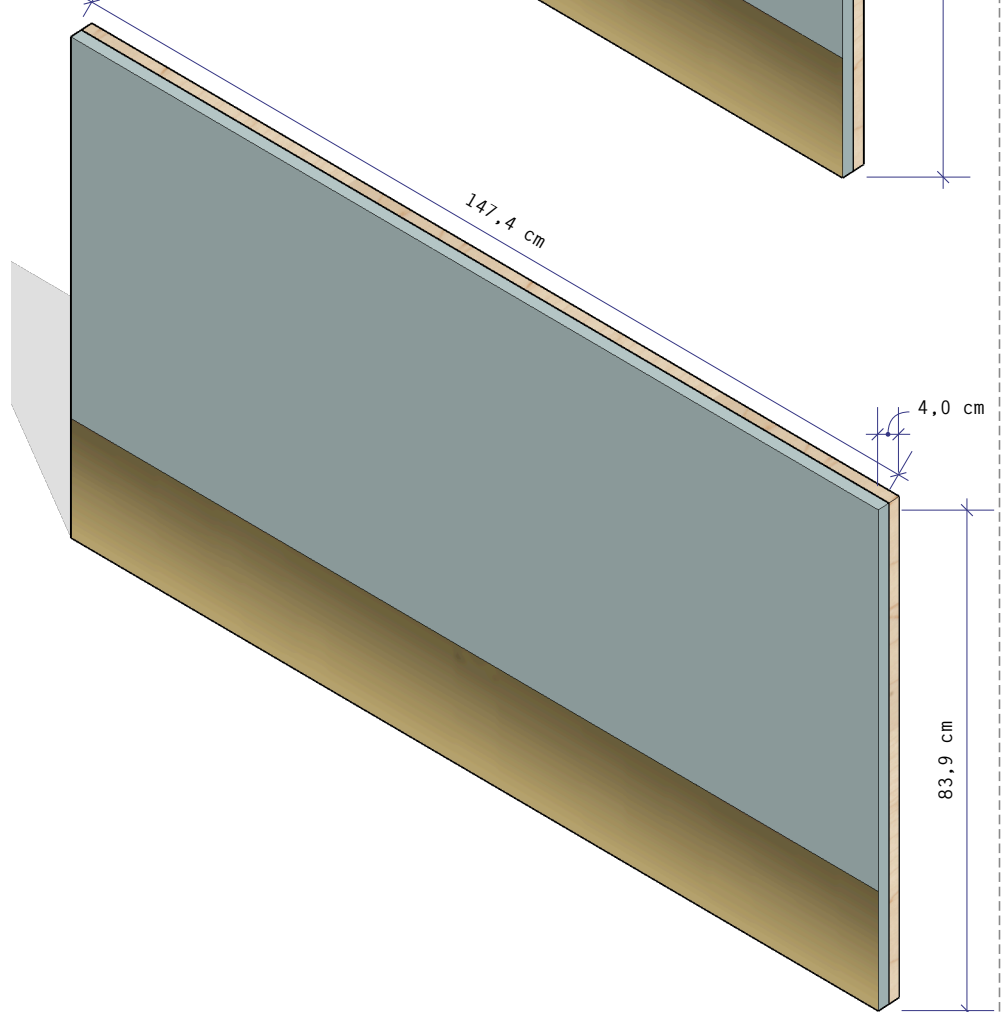
n° Pz: **2**



EL_07.4

pannello base

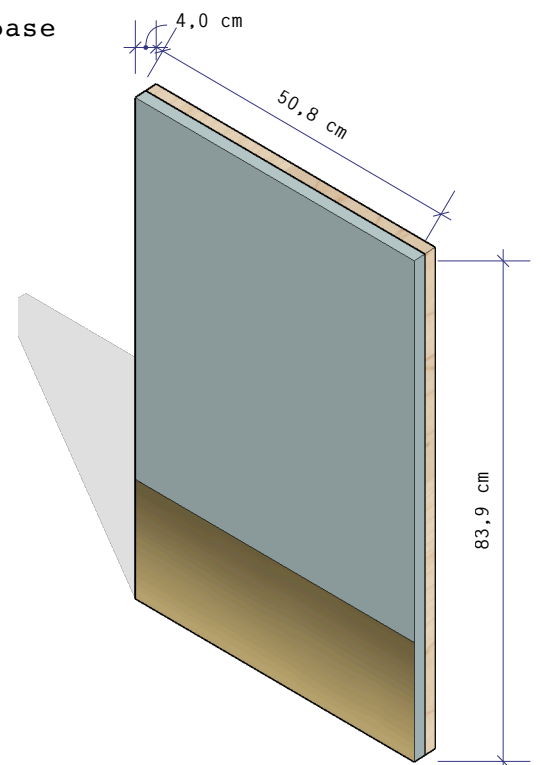
n° Pz: **1**



EL_07.2

pannello base

n° Pz: **1**



EL_07.5

pannello base

n° Pz: **1**

