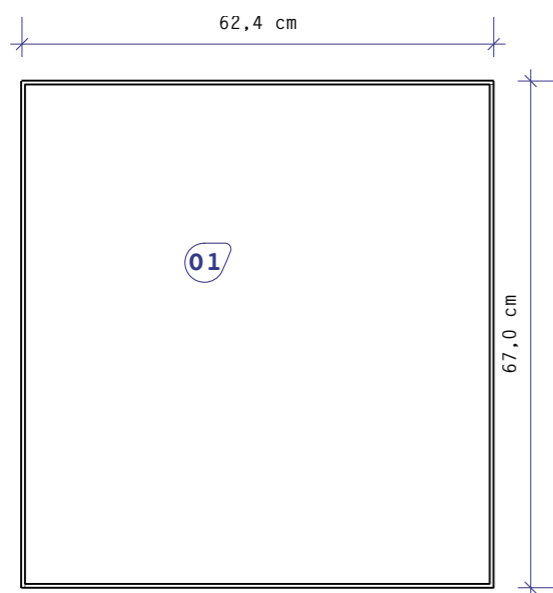


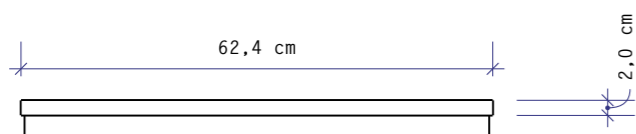
EL_12

tamponamento tavolo conferenze

n° Pz: **10**

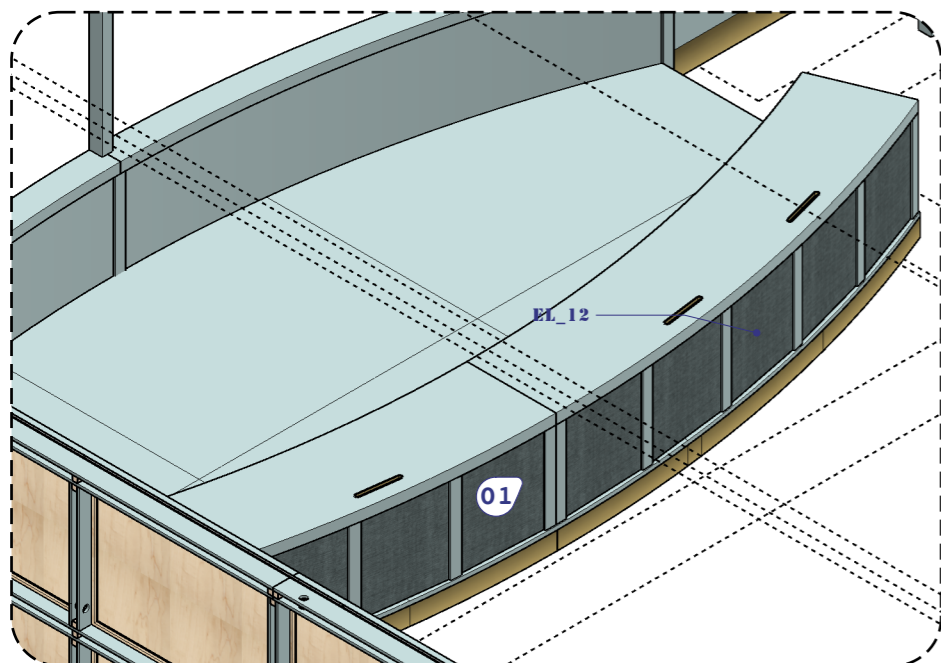


FRONTE
scala 1:10



PIANTA
scala 1:10

- 01** pannello di tamponamento frontale per tavolo conferenze in mdf sp. 2 cm e pannello fonoassorbente in fibra di poliestere ad alta densità sp. 5 cm (**Flow Resistivity [kPa*s/m²] 3.0 Density [kg/m³] 80.0**) con rivestimento in tessuto ignifugo Classe 1 colore tipo NCS S2010-B50G.

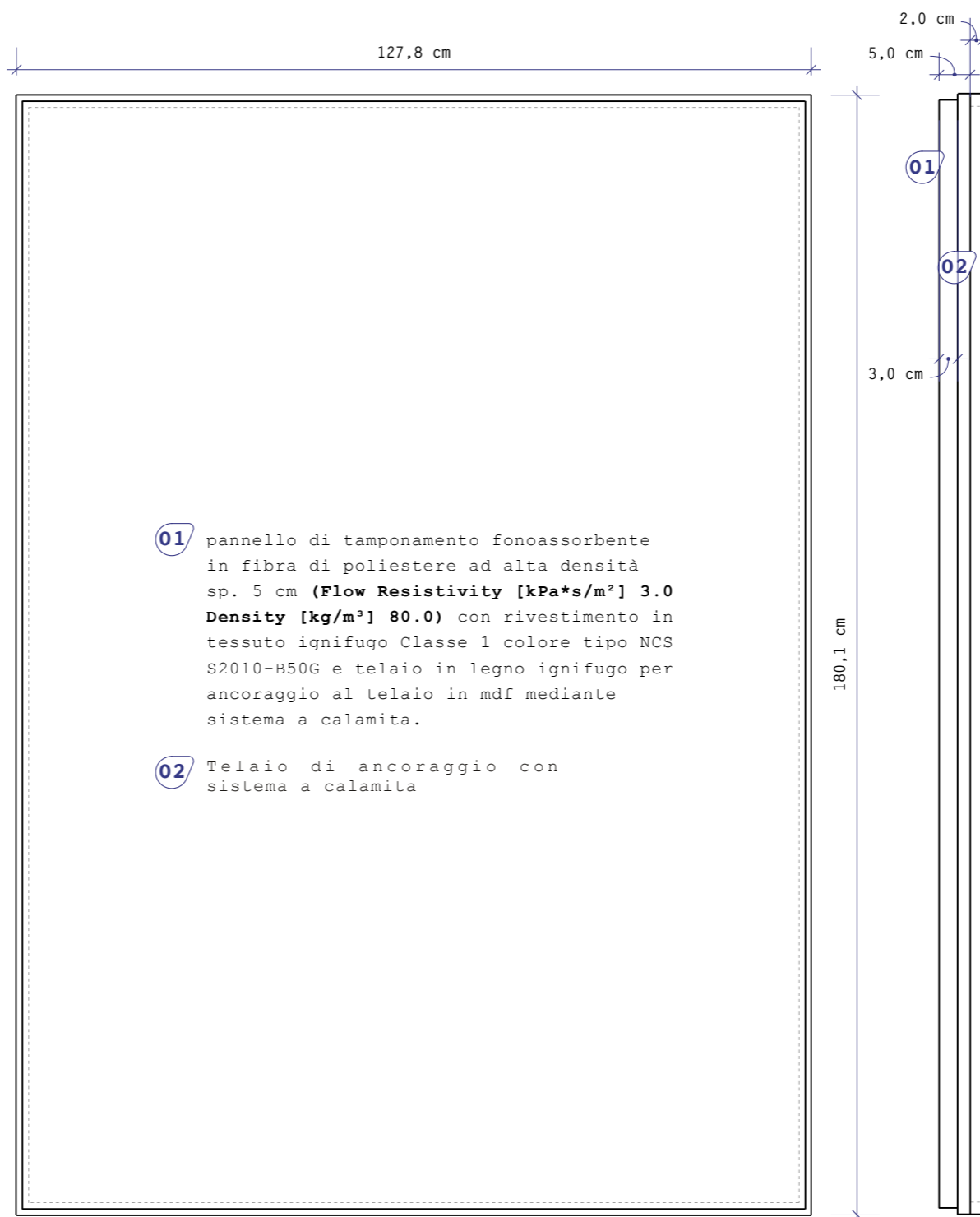


ASSO_FRONT
tavolo conferenze

EL_13

tamponamento parete

n° Pz: **2**

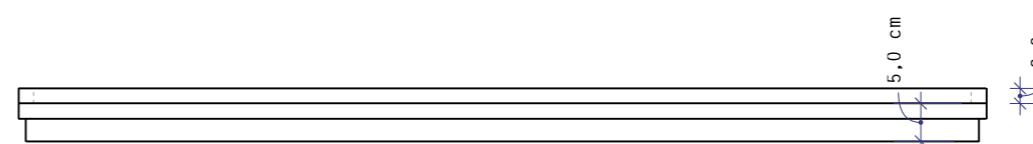


- 01** pannello di tamponamento fonoassorbente in fibra di poliestere ad alta densità sp. 5 cm (**Flow Resistivity [kPa*s/m²] 3.0 Density [kg/m³] 80.0**) con rivestimento in tessuto ignifugo Classe 1 colore tipo NCS S2010-B50G e telaio in legno ignifugo per ancoraggio al telaio in mdf mediante sistema a calamita.

- 02** Telaio di ancoraggio con sistema a calamita

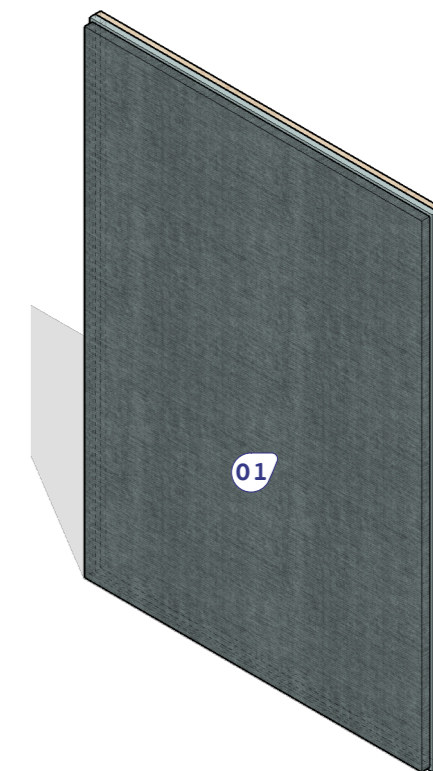
FRONTE
scala 1:10

FIANCO
scala 1:10

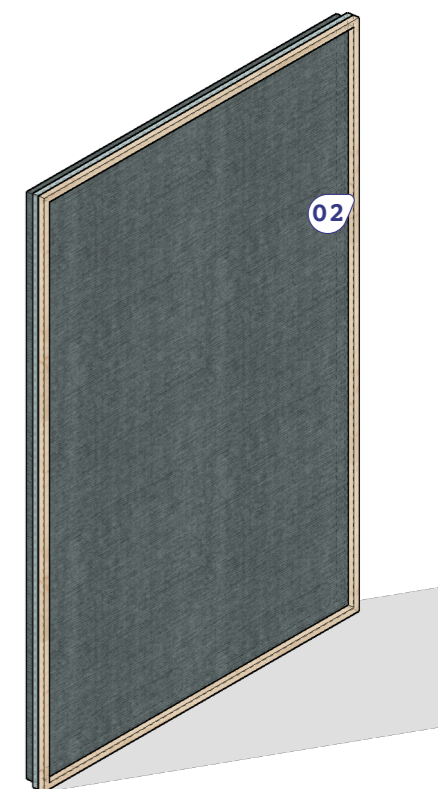


PIANTA
scala 1:10

ASSO_FRONT
tamponamento a parete

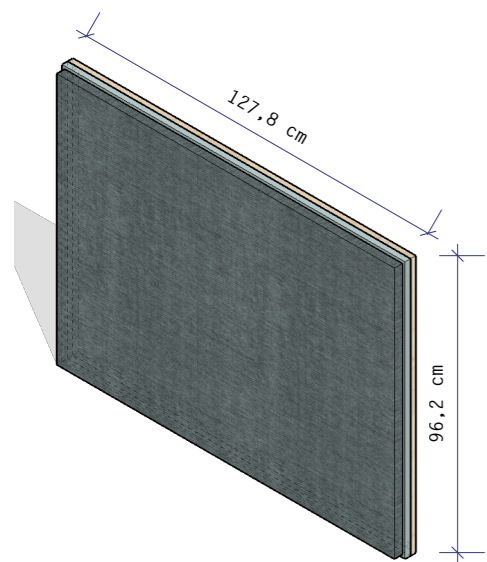


ASSO_RETRO
tamponamento a parete

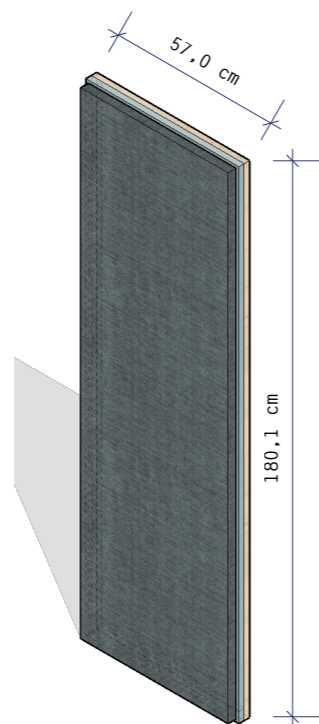


EL_13.1

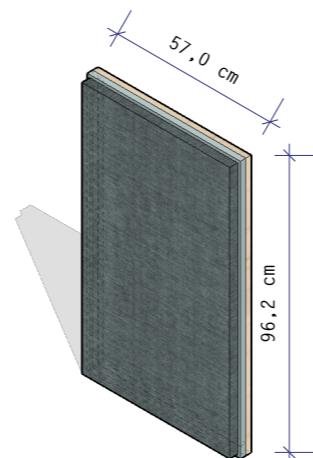
tamponamento parete

n° Pz: **2****EL_13.2**

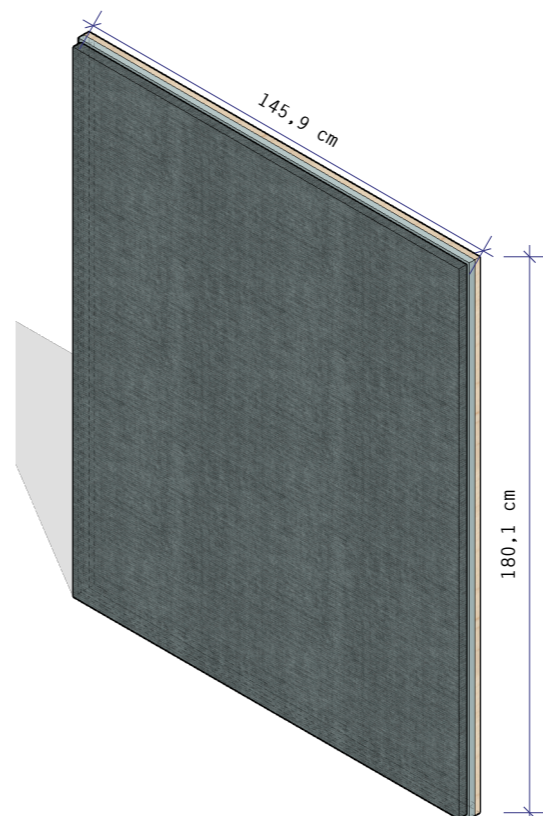
tamponamento parete

n° Pz: **1****EL_13.3**

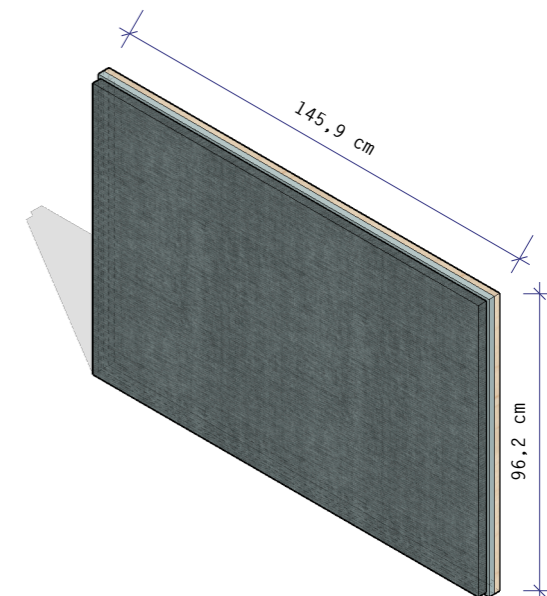
tamponamento parete

n° Pz: **1****EL_13.4**

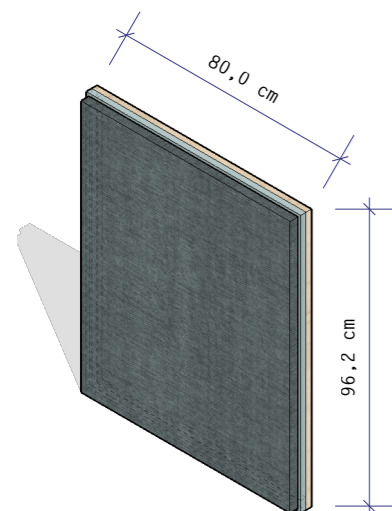
tamponamento parete

n° Pz: **5****EL_13.5**

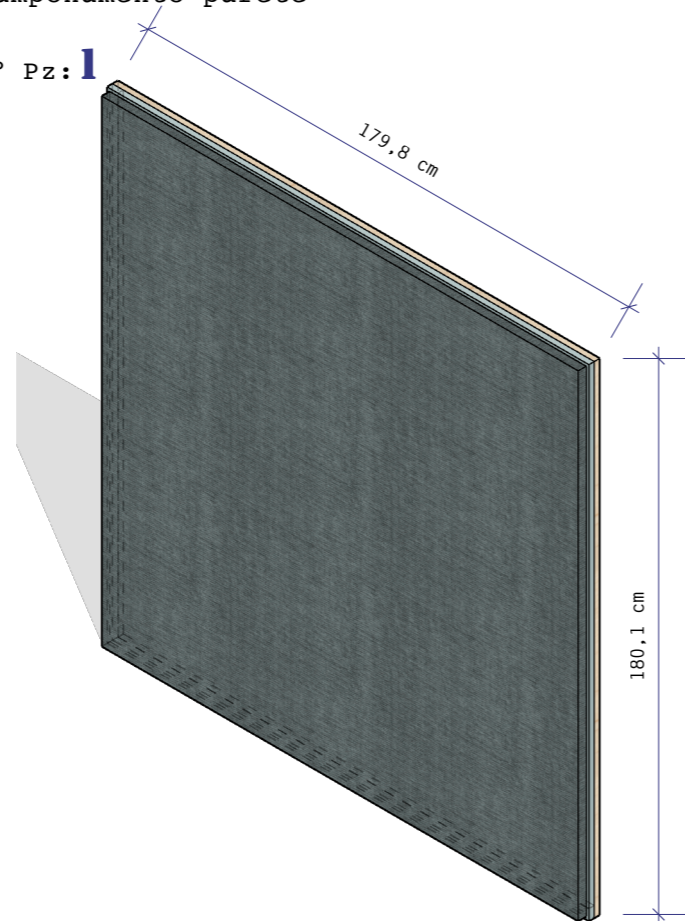
tamponamento parete

n° Pz: **5****EL_13.6**

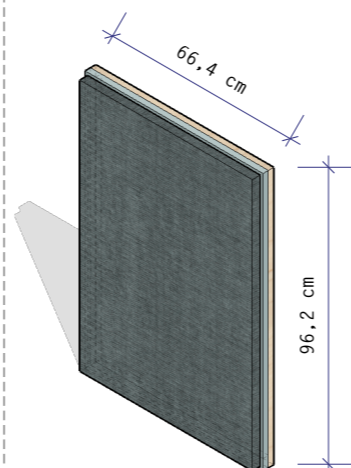
tamponamento parete

n° Pz: **20****EL_13.7**

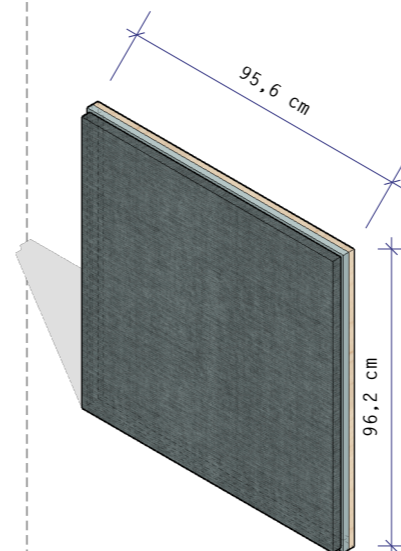
tamponamento parete

n° Pz: **1****EL_13.8**

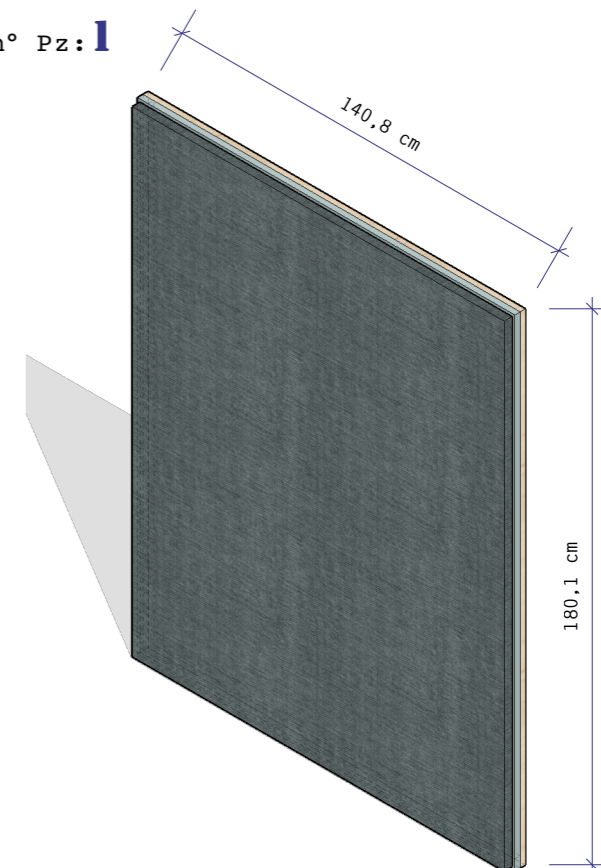
tamponamento parete

n° Pz: **4****EL_13.9**

tamponamento parete

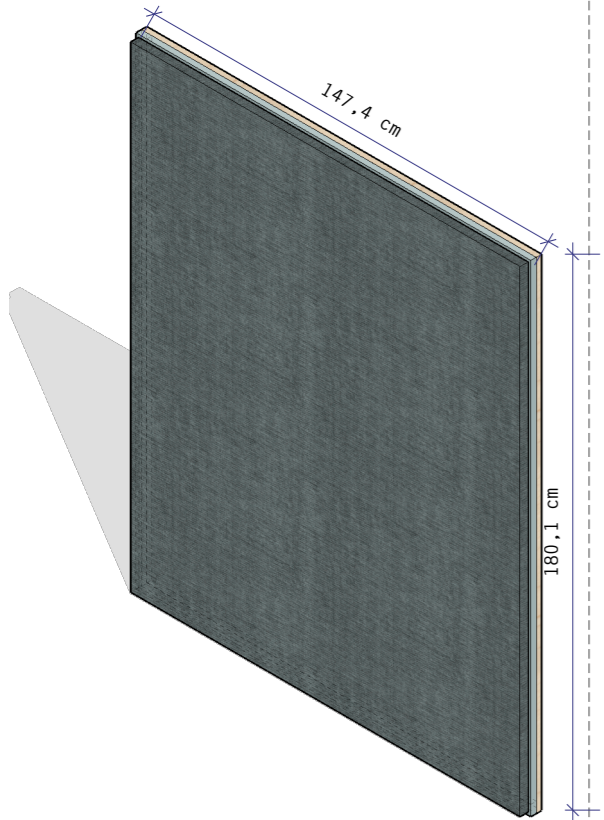
n° Pz: **2****EL_13.10**

tamponamento parete

n° Pz: **1**

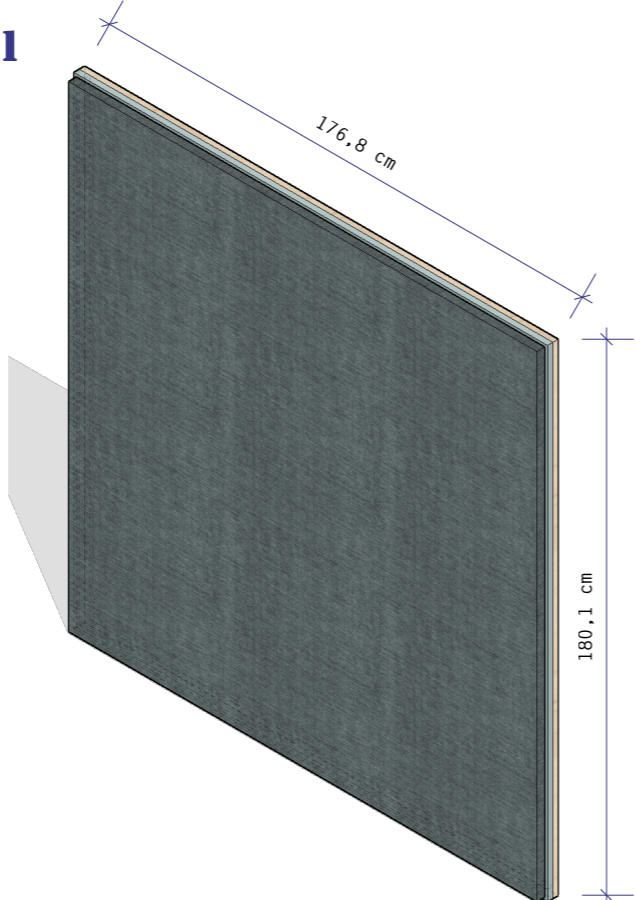
EL_13.11
tamponamento parete

n° Pz: **2**



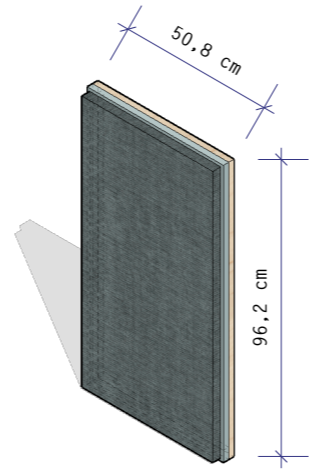
EL_13.12
tamponamento parete

n° Pz: **1**



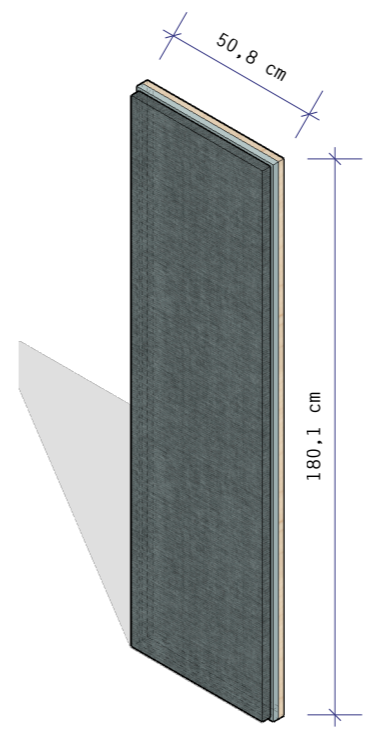
EL_13.13
tamponamento parete

n° Pz: **1**



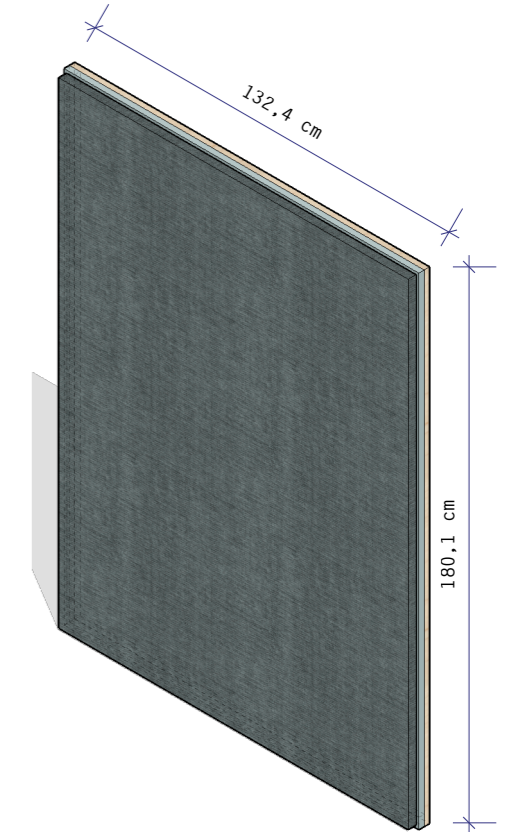
EL_13.14
tamponamento parete

n° Pz: **1**



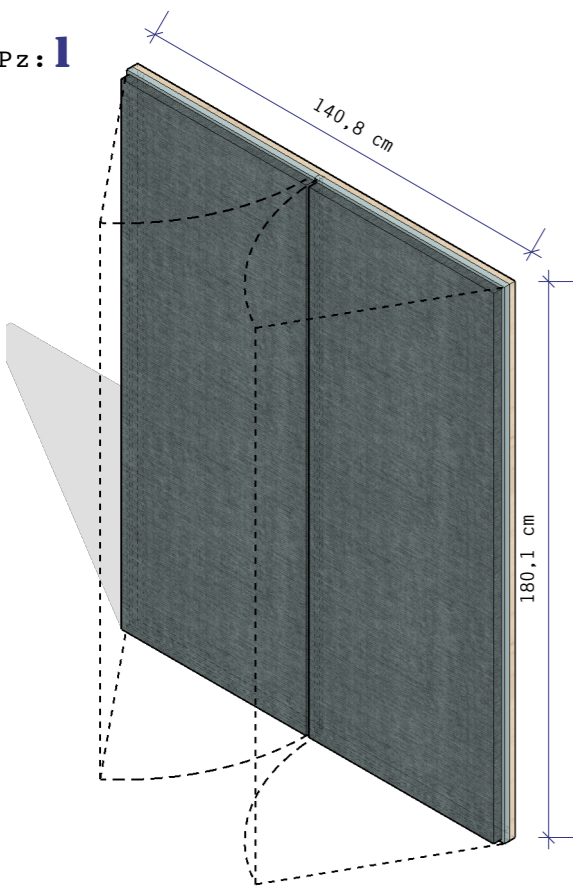
EL_13.15
tamponamento parete

n° Pz: **4**



EL_13.16
tamponamento parete apribile a due ante
con meccanismo push_pull

n° Pz: **1**

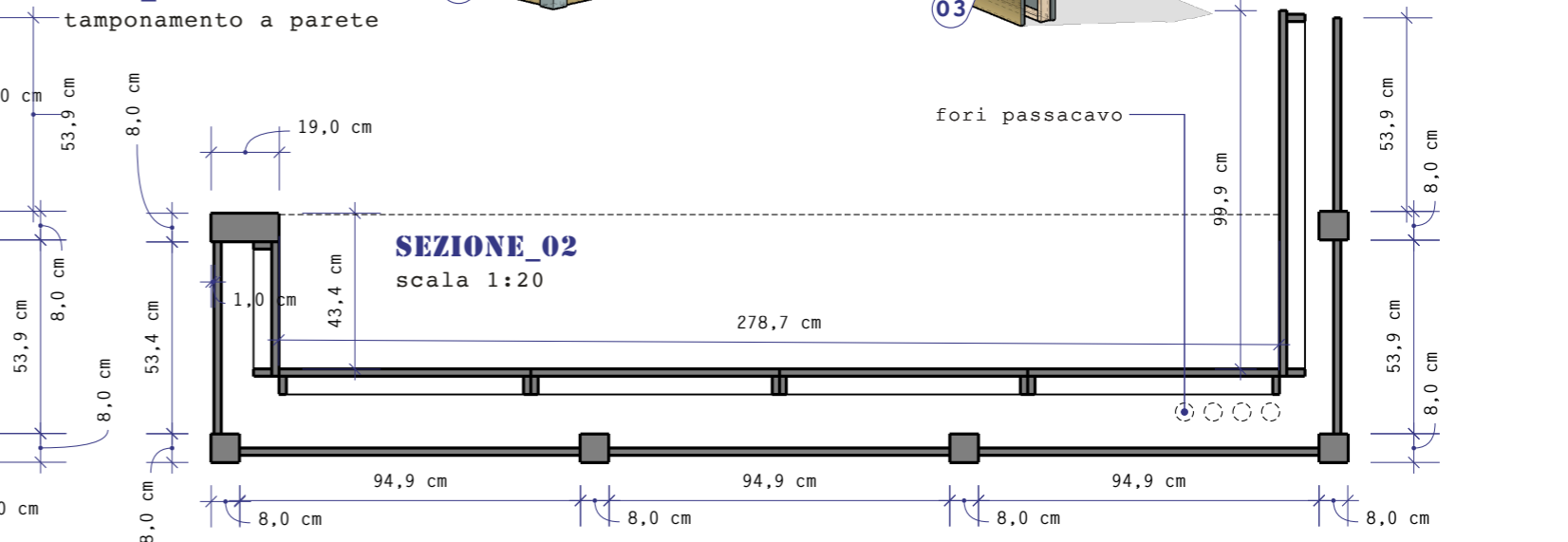
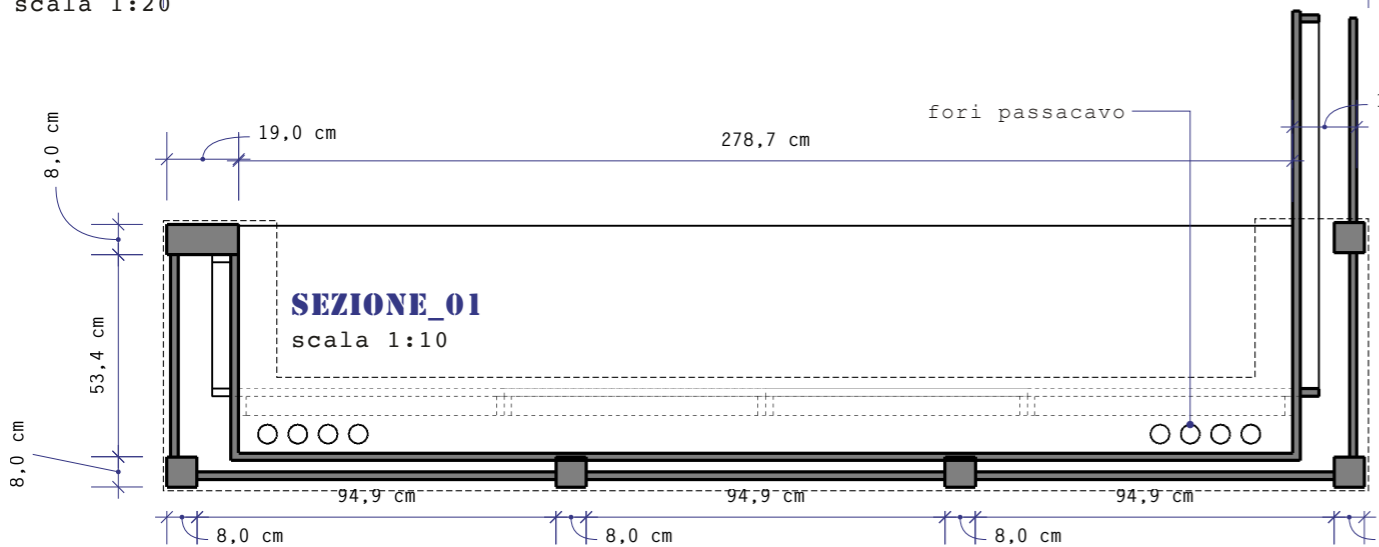
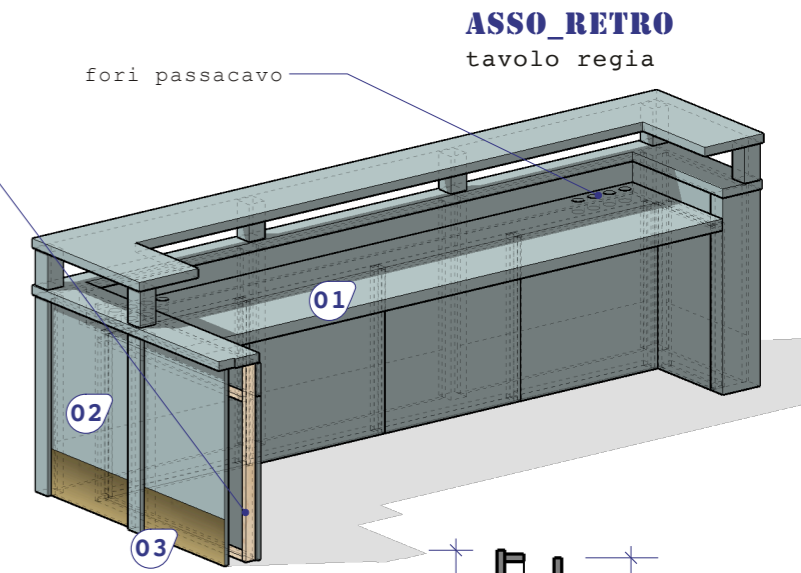
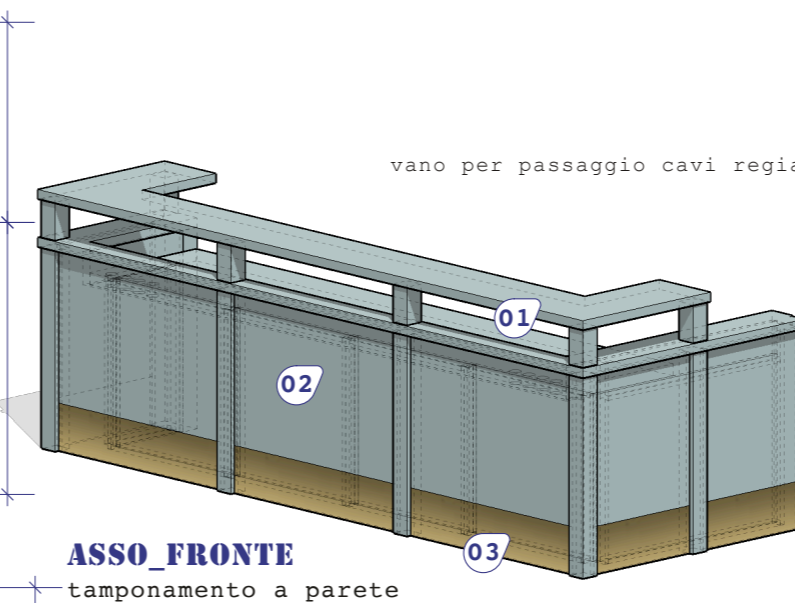
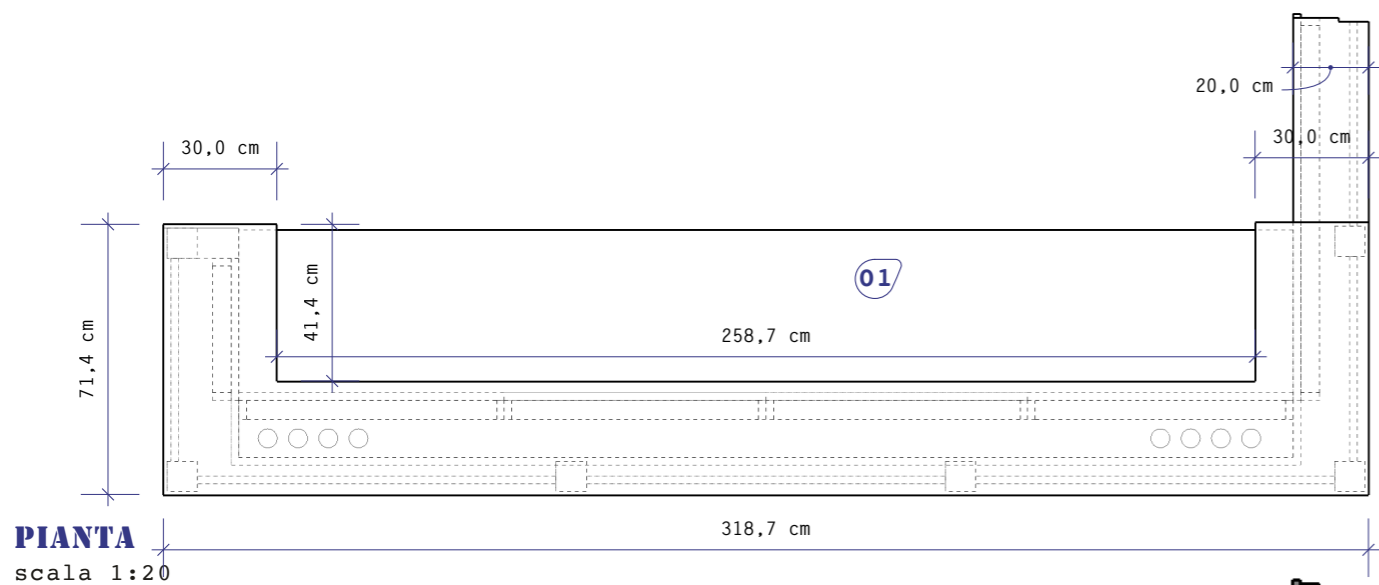
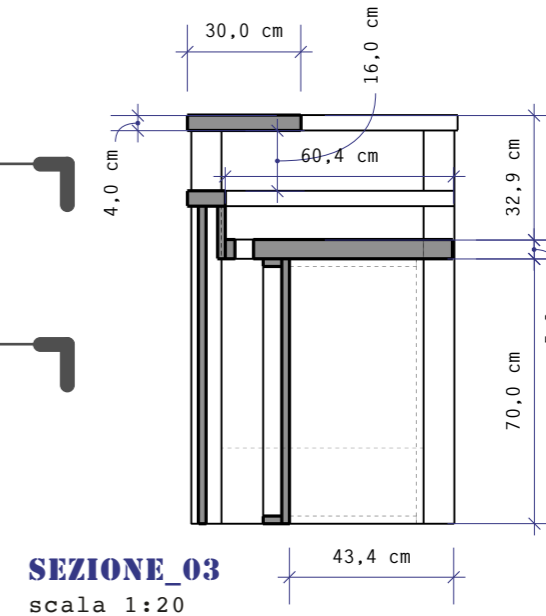
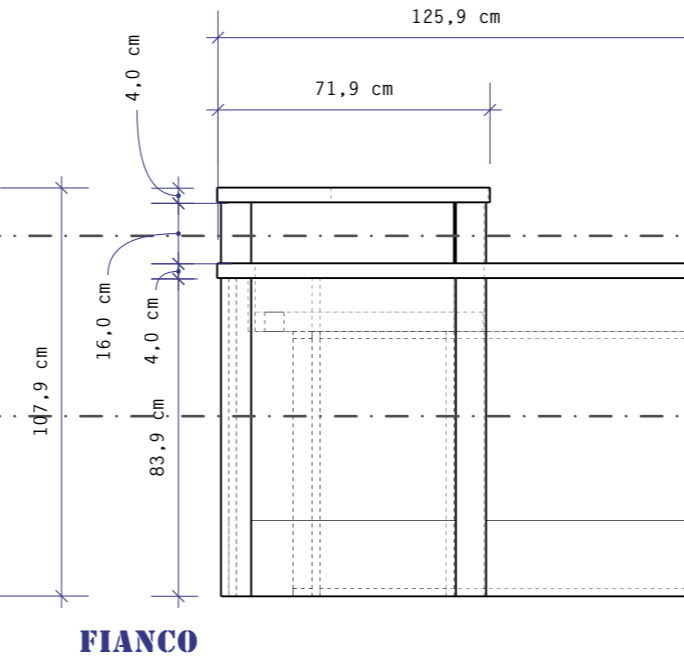
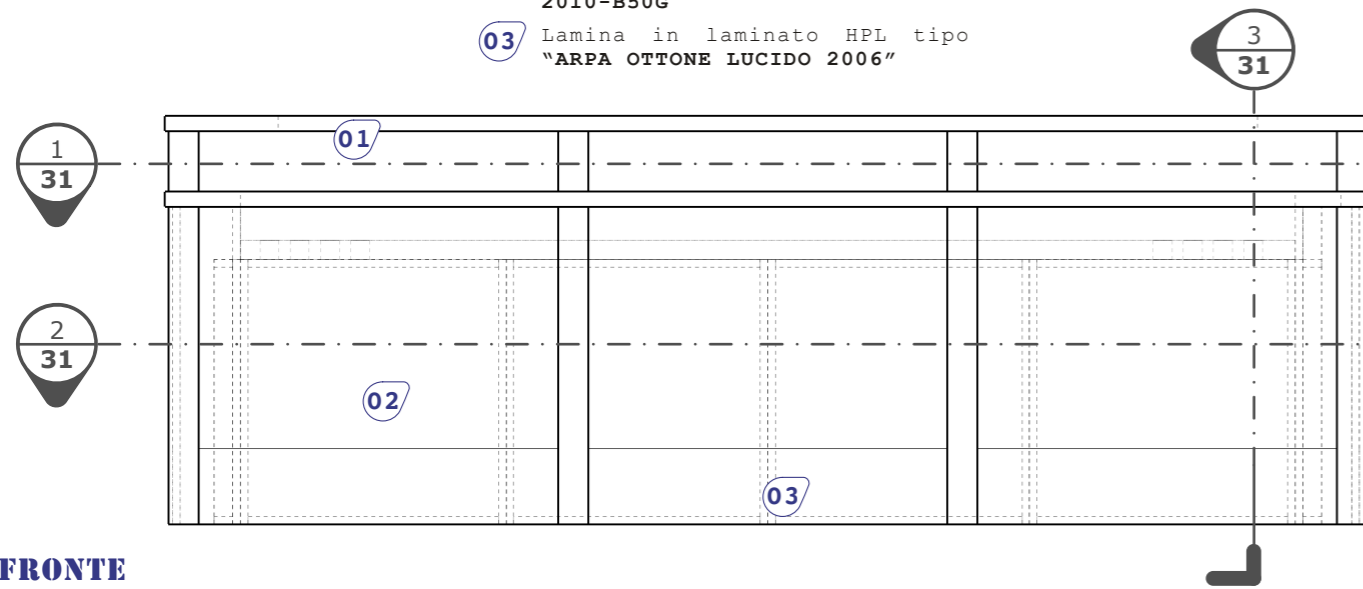


EL_14

tavolo regia

n° Pz: 1

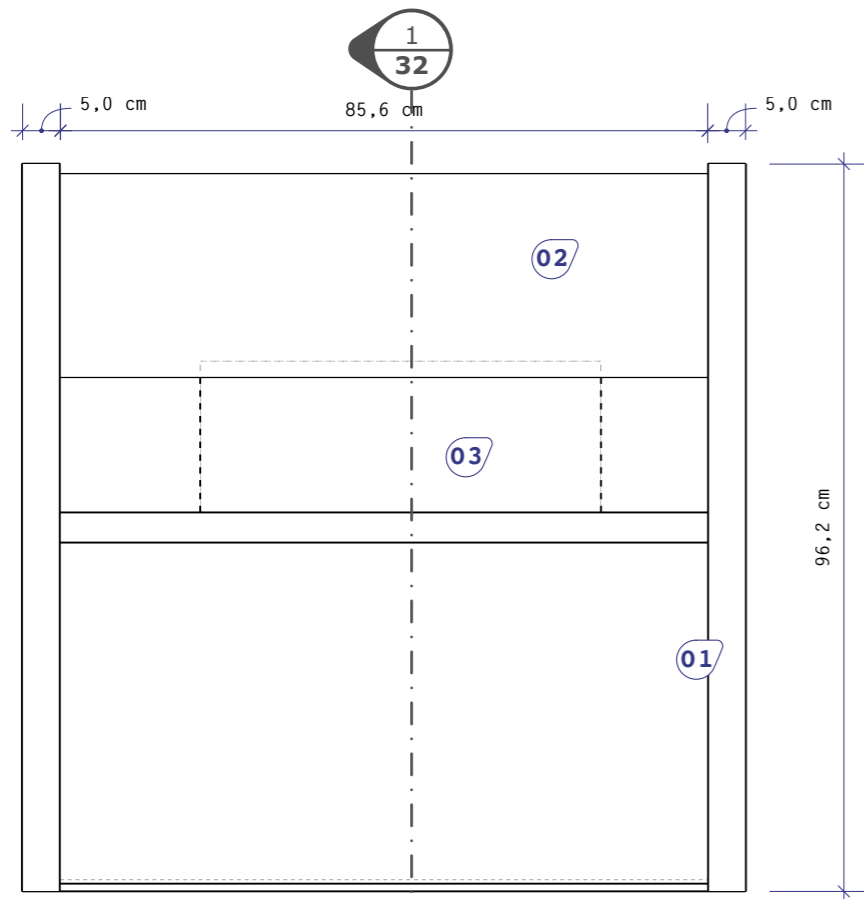
- 01 tavolo in mdf ignifugo fresato con finitura opaca colore NCS S 2010-B50G
- 02 pannello di tamponamento in mdf ignifugo fresato con finitura opaca colore NCS S 2010-B50G
- 03 Lamina in laminato HPL tipo "ARPA OTTONE LUCIDO 2006"



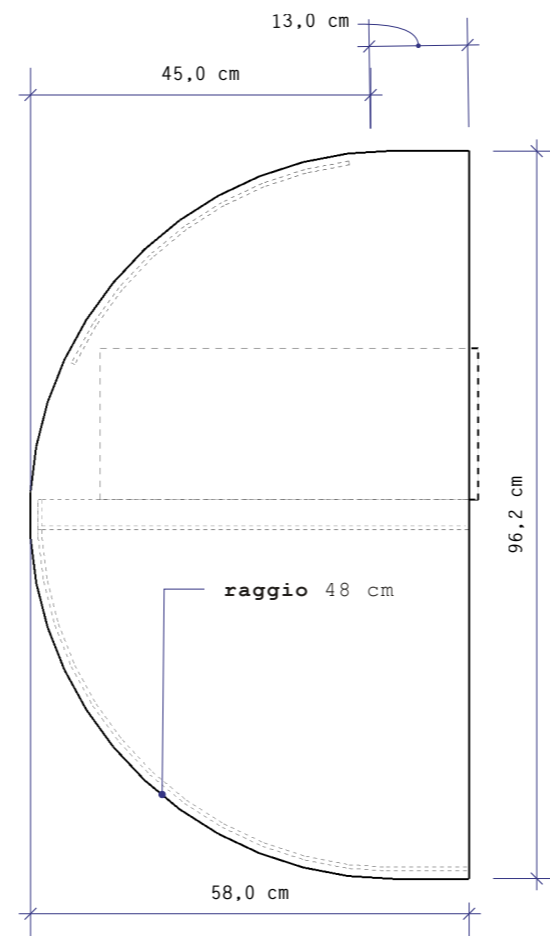
EL_15

supporto per proiettori

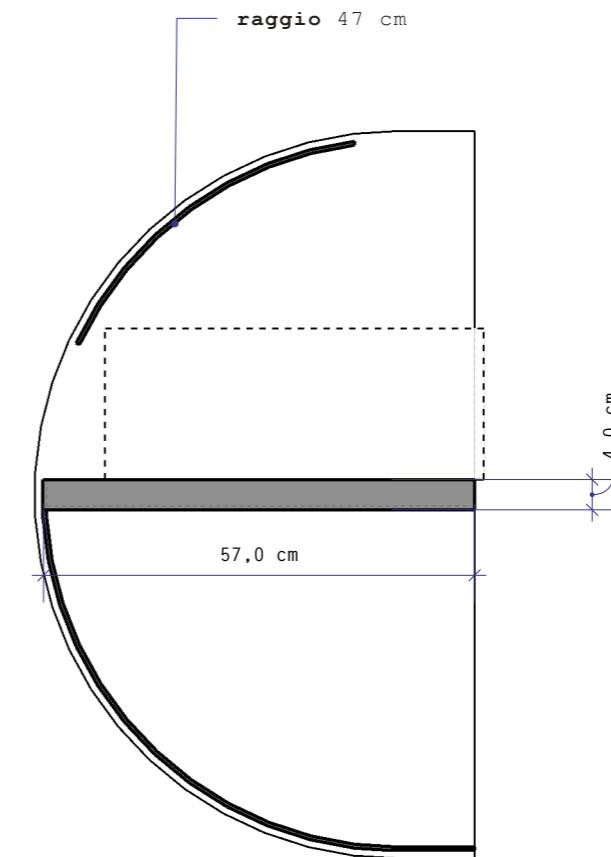
n° Pz: 1



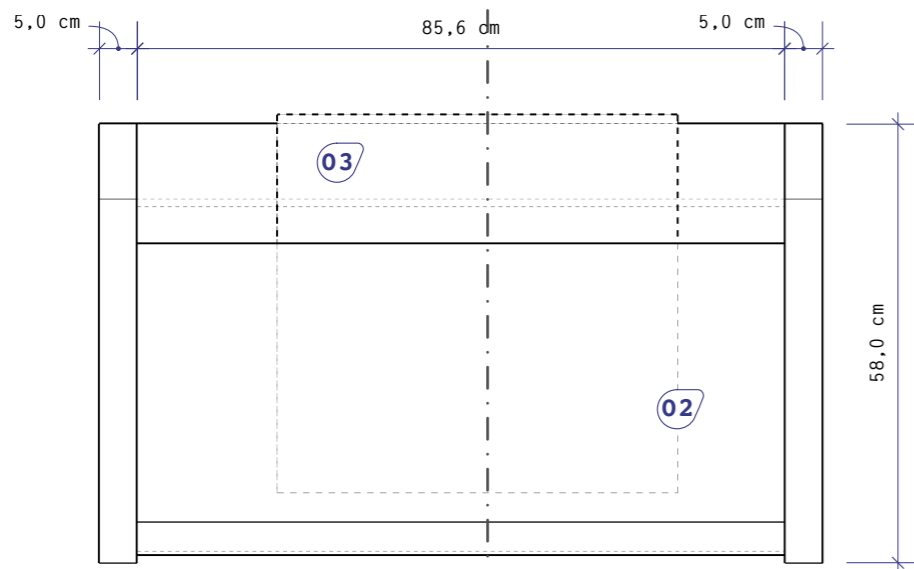
FRONTE
scala 1:10



FIANCO
scala 1:10

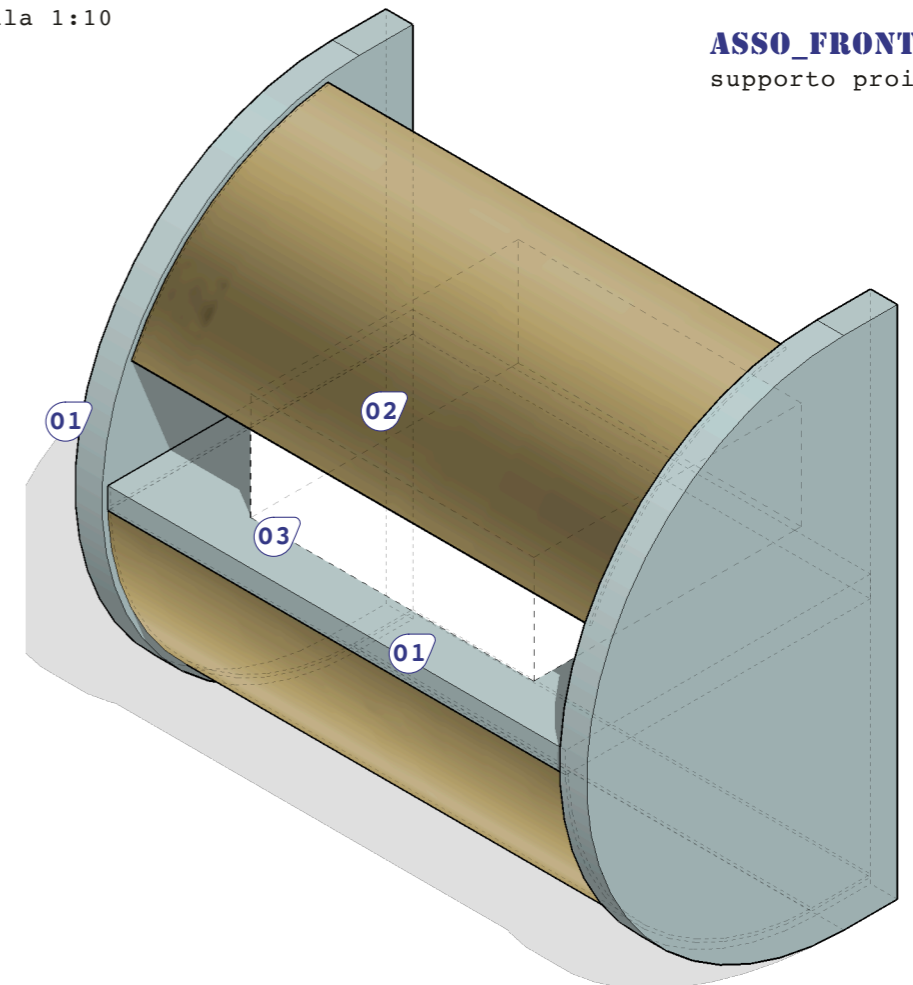


SEZIONE_01
scala 1:10



PIANTA
scala 1:10

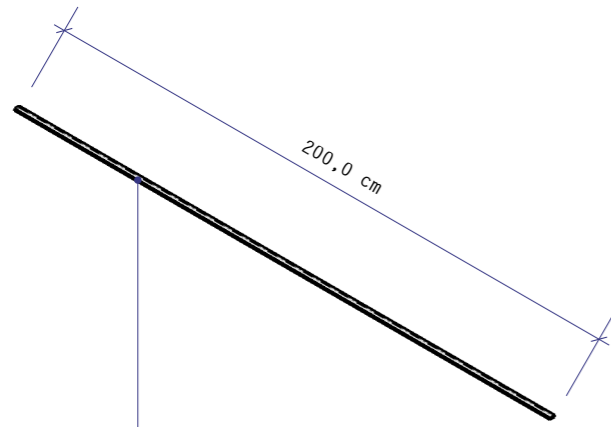
ASSO_FRONTE
supporto proiettori



- 01 elementi curvi e piano in mdf ignifugo fresato con finitura opaca colore NCS S 2010-B50G
- 02 pannello di tamponamento in mdf ignifugo curvato e laminato con HPL tipo "ARPA OTTONE LUCIDO 2006"
- 03 proiettore

EL_16

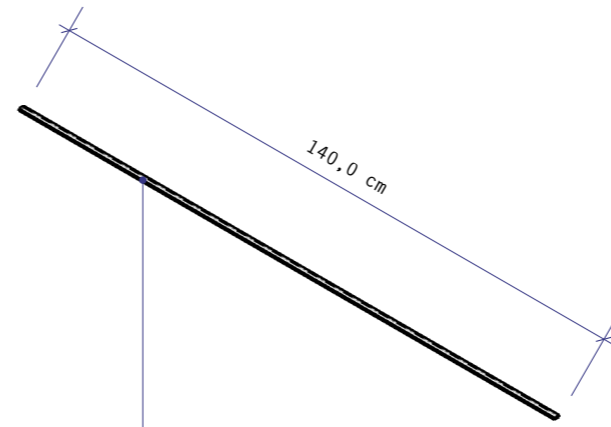
profilo led
n° Pz: **19**



profilo led con barra in alluminio e diffusore opalino
25 w/m 3000K

EL_16.3

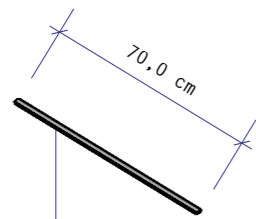
profilo led
n° Pz: **1**



profilo led con barra in alluminio e diffusore opalino
25 w/m 3000K

EL_16.1

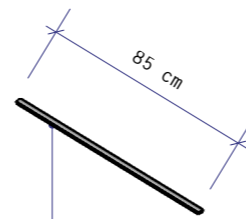
profilo led
n° Pz: **2**



profilo led con barra in alluminio e diffusore opalino
25 w/m 3000K

EL_16.4

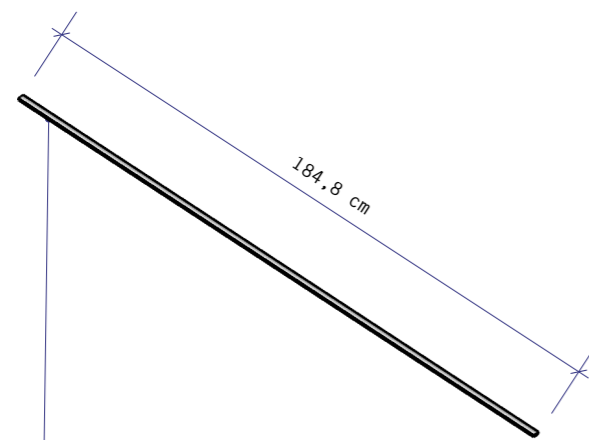
profilo led
n° Pz: **1**



profilo led con barra in alluminio e diffusore opalino
25 w/m 3000K

EL_16.2

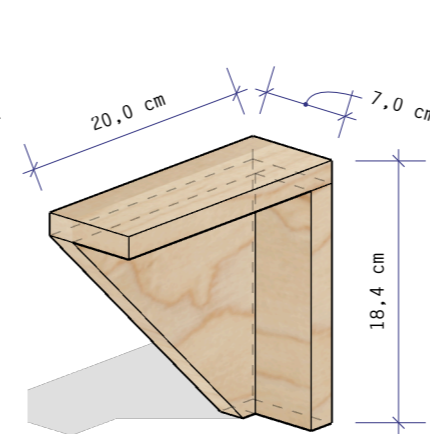
profilo led
n° Pz: **1**



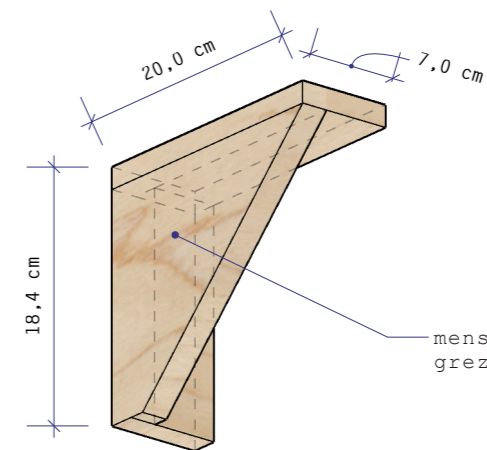
profilo led con barra in alluminio e diffusore opalino
25 w/m 3000K

EL_17

mensola porta led
n° Pz: **10**



ASSO_FRONTE ALTO
supporto led



ASSO_FRONTE BASSO
supporto led

mensole in multistrato o mdf ignifugo grezzo