



7-Nov-2012 8:58
Prot. n. T16267/2012
Scala originale: 1:1000
Dimensione cornice: 267.000 x 189.000 metri

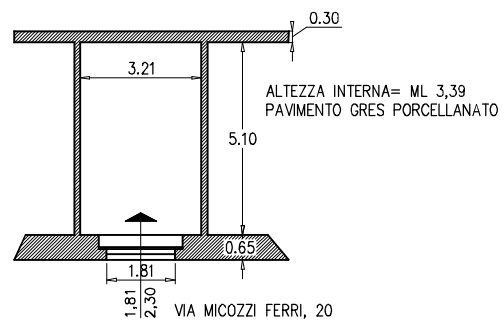
Comune: MACERATA
Foglio: 65 All: A

Particella: 471



PROPRIETA' OPERA PIA PAOLOROSSI

ESTREMI CATASTALI
foglio: 65
particella: 471
subalterno: 1



PIANO TERRA
scala 1:50

Garage Via Micozzi Ferri, 20

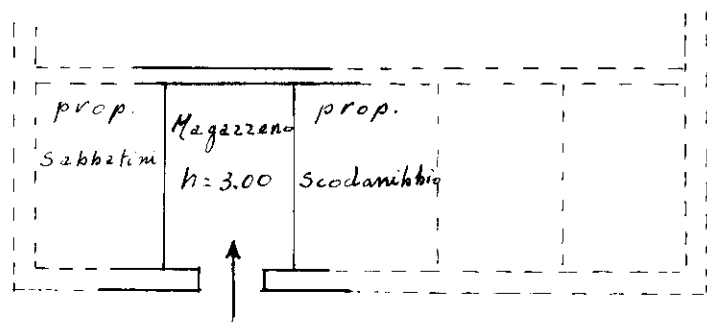


Lire
20

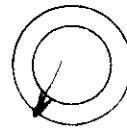
NUOVO CATASTO EDILIZIO URBANO

(R. DECRETO-LEGGE 13 APRILE 1939, N. 652)

Planimetria dell'immobile situato nel Comune di Macerata Via Oreste Colabrese n. 9
Ditta Opera Pia Monte di Studio Paolorossi (Amministrata dall'E.C.A. di Macerata)
Allegata alla dichiarazione presentata all'Ufficio Tecnico Erariale di Macerata



ORIENTAMENTO



SCALA DI 1:200

RASTERIZZATA

SPAZIO RISERVATO PER LE ANNOTAZIONI D'UFFICIO

DATA
PROT. N°

Compilata dal Geometra Umberto
Bisilli (Titolo, nome e cognome del tecnico)

Iscritto all'Albo dei geometri
della Provincia di Macerata

DATA 29/10/1960

Firma: Umberto Bisilli

Visura storica per immobile

Situazione degli atti informatizzati dall'impianto meccanografico al 05/11/2012

Dati della richiesta	Comune di MACERATA (Codice: E783)
Catasto Fabbricati	Provincia di MACERATA Foglio: 65 Particella: 471 Sub.: 1

INTESTATO

1	OPERA PIA MONTE DI STUDIO PAOLOROSSO AMMINISTRATA DALL'ENTE COMUNALE DI ASSISTENZA DI MACERATA	(1) Proprieta` per 1000/1000
---	--	------------------------------

Unità immobiliare dal 01/01/1992

N.	DATI IDENTIFICATIVI				DATI DI CLASSAMENTO							DATI DERIVANTI DA
	Sezione Urbana	Foglio	Particella	Sub	Zona Cens.	Micro Zona	Categoria	Classe	Consistenza	Rendita		
1		65	471	1	1		C/6	8	16 m ²		Euro 48,75 L. 94.400	VARIAZIONE del 01/01/1992 VARIAZIONE DEL QUADRO TARIFFARIO
Indirizzo		BORGIO SANTA CROCE piano: T;										
Notifica		-		Partita		1129		Mod.58		-		

Situazione dell'unità immobiliare dall'impianto meccanografico

N.	DATI IDENTIFICATIVI				DATI DI CLASSAMENTO							DATI DERIVANTI DA
	Sezione Urbana	Foglio	Particella	Sub	Zona Cens.	Micro Zona	Categoria	Classe	Consistenza	Rendita		
1		65	471	1	1		C/6	8	16 m ²		L. 134	Impianto meccanografico del 30/06/1987
Indirizzo		, BORGIO SANTA CROCE piano: T;										
Notifica		-		Partita		1129		Mod.58		-		

Situazione degli intestati dal 24/04/1997

N.	DATI ANAGRAFICI	CODICE FISCALE	DIRITTI E ONERI REALI
1	OPERA PIA MONTE DI STUDIO PAOLOROSSO AMMINISTRATA DALL'ENTE COMUNALE DI ASSISTENZA DI MACERATA		(1) Proprieta` per 1000/1000
DATI DERIVANTI DA		Voltura in atti dal 24/04/1997	

Visura storica per immobile

Visura n.: T25757 Pag: 2

Situazione degli atti informatizzati dall'impianto meccanografico al 05/11/2012

Situazione degli intestati dall'impianto meccanografico

N.	DATI ANAGRAFICI	CODICE FISCALE	DIRITTI E ONERI REALI
1	COMUNE DI MACERATA con sede in MACERATA	80001650433	fino al 24/04/1997
DATI DERIVANTI DA		Impianto meccanografico del 30/06/1987	

Unità immobiliari n. 1

Visura telematica esente per fini istituzionali