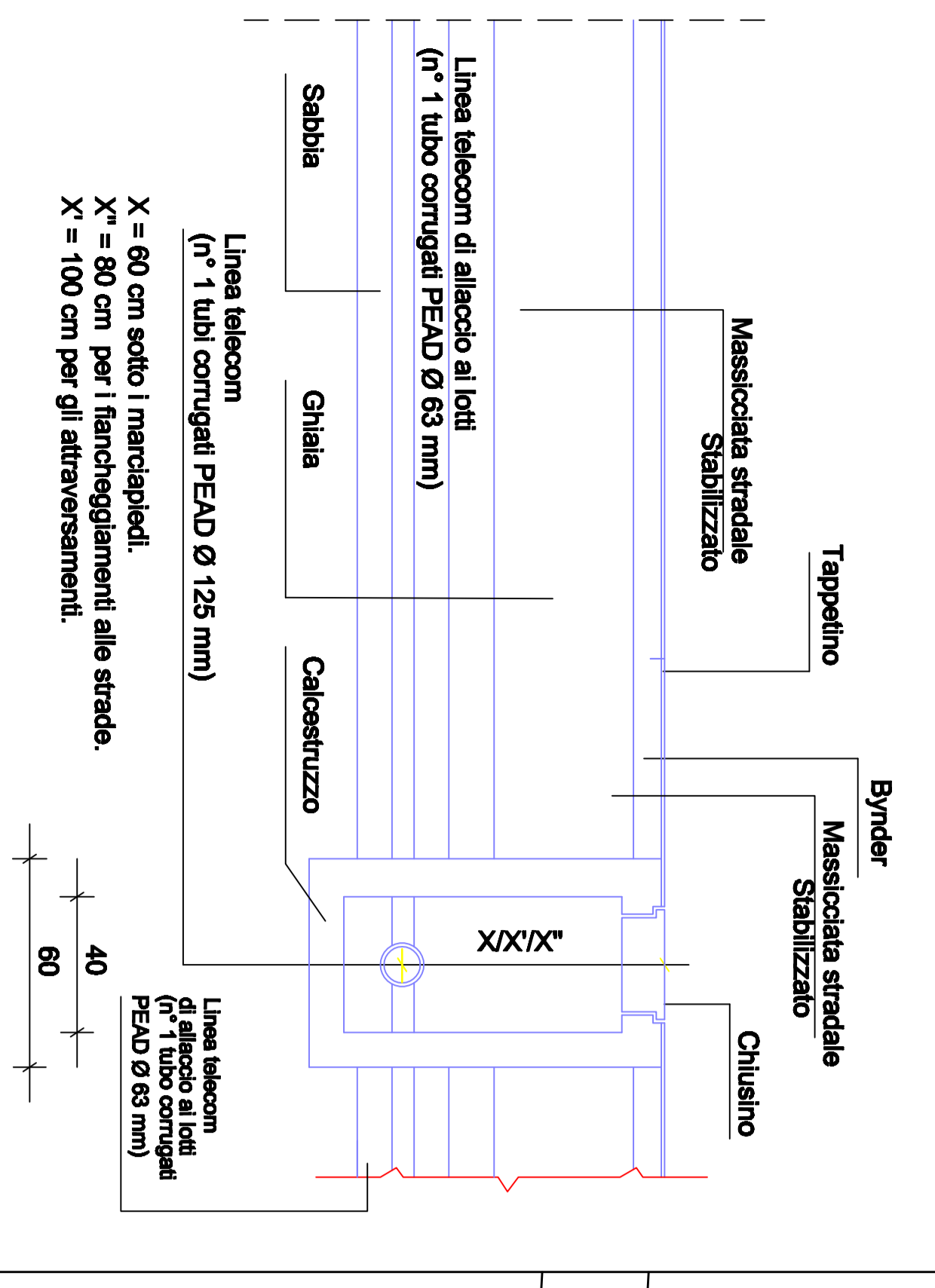
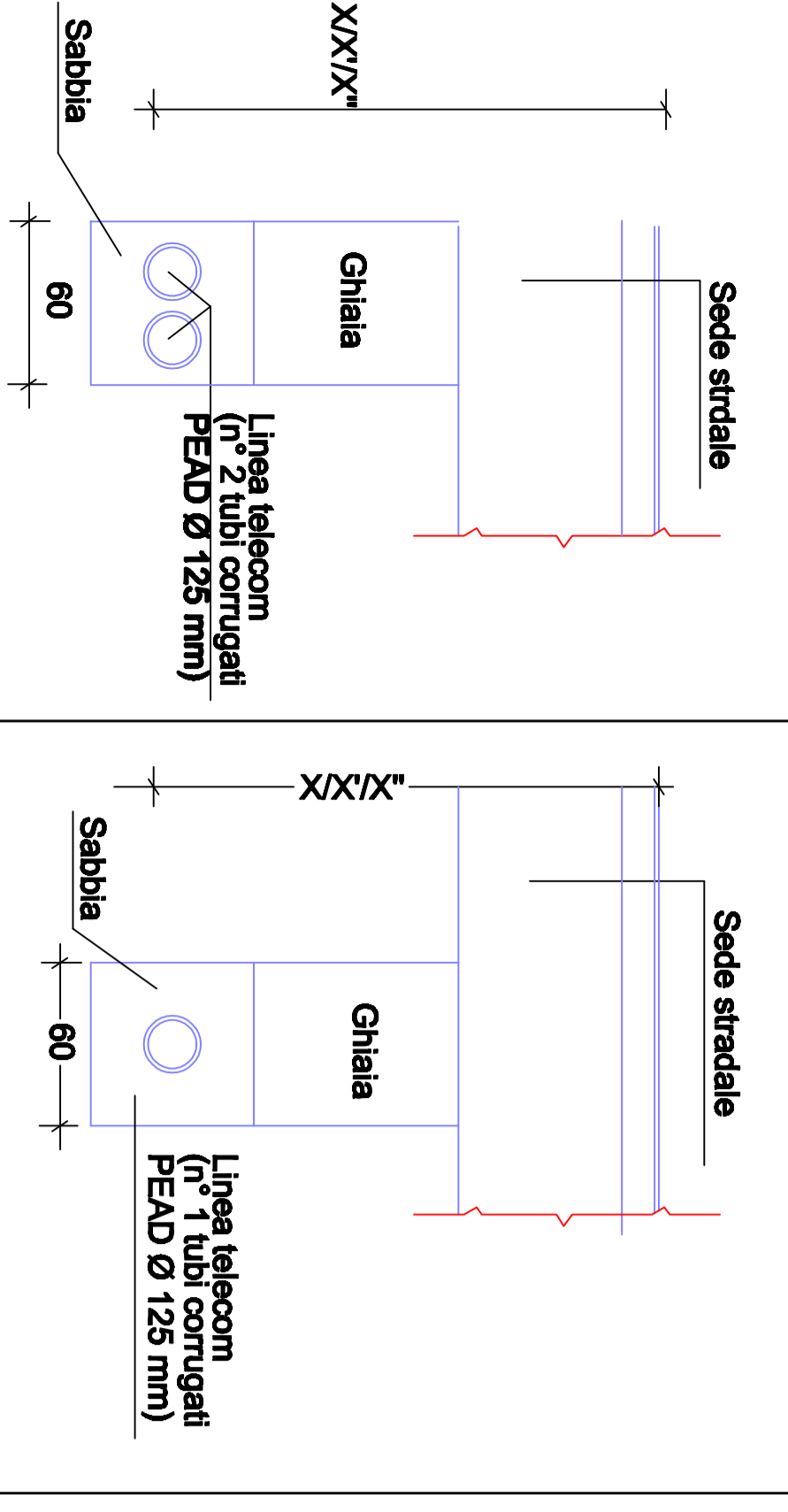


Particolare pozzetto 60 X 60 di allaccio ai lotti

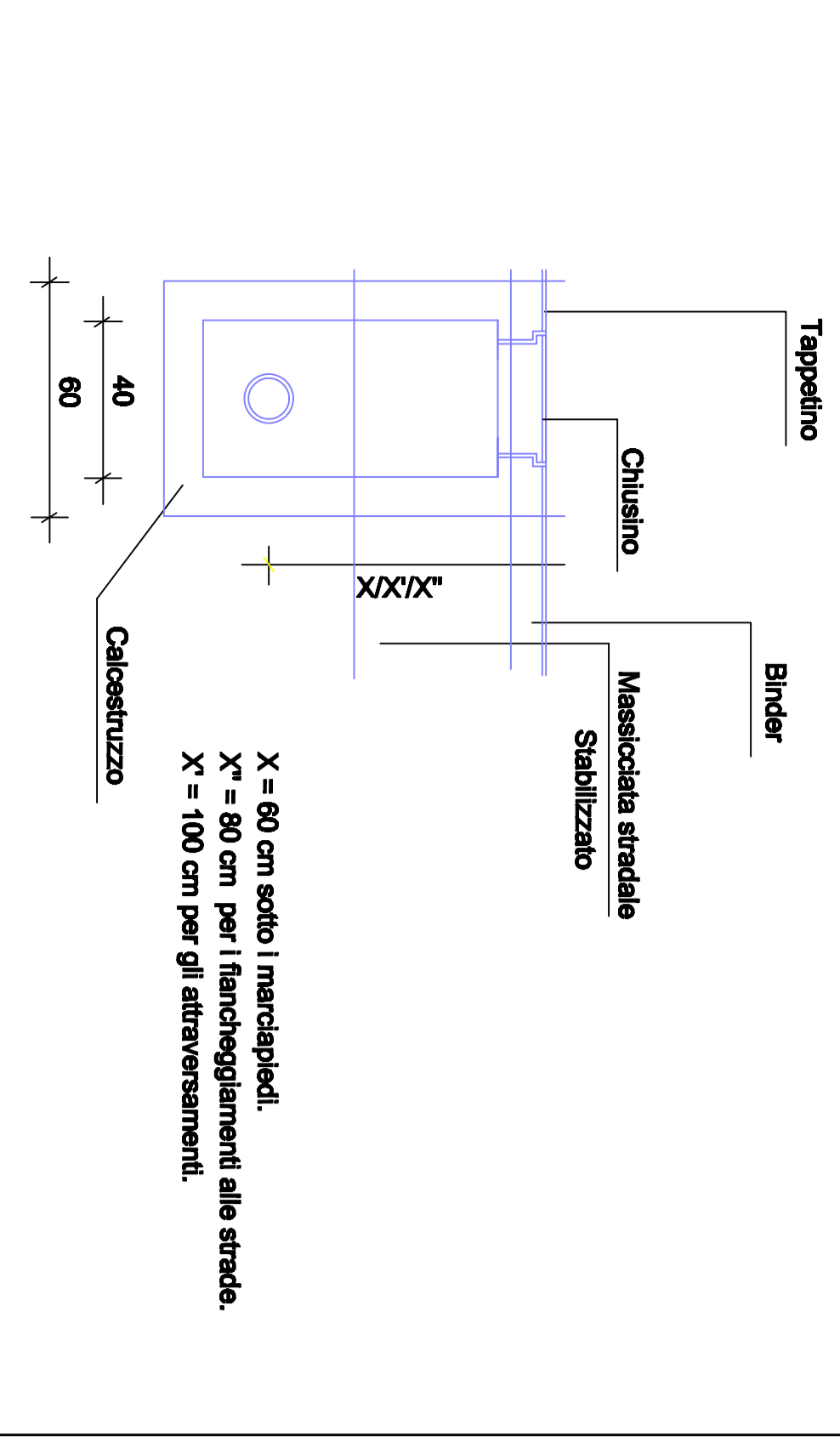


Sezione scavo linea telecom da armadio a linea



Particolare valido per gli attraversamenti stradali su tratto principale da armadio a linea.
 X = 60 cm sotto i marciapiedi.
 X = 80 cm per i fiancheggiamenti alle strade.
 X = 100 cm per gli attraversamenti.

Particolare pozzetto 60x60 e 60x120 di deviazione



Particolare valido per gli attraversamenti stradali su tratto principale da armadio a linea.
 X = 60 cm sotto i marciapiedi.
 X = 80 cm per i fiancheggiamenti alle strade.
 X = 100 cm per gli attraversamenti.

LEGENDA

- Linea Telecom con tubo corrugato Ø125
- Allacci utenze
- Pozzetto 60x120x100 con chiusino in ghisa
- Pozzetto 60x60x100 con chiusino in ghisa



SCHEMA IMPIANTO TELEFONICO - TELECOM 1:500