

Obiettivo:
Interventi di miglioramento della Sicurezza Stradale nelle Aree Urbane - Valutata Nella Zona Semipermanente Estrovest

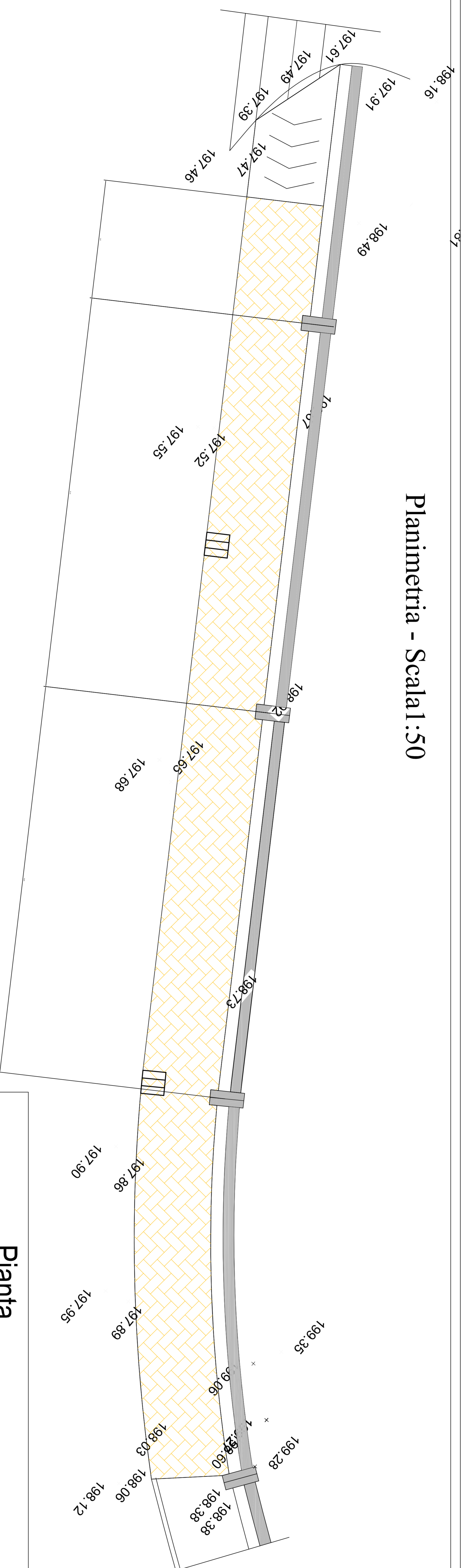
TITOLO:
VIA PERTINI
STATO DI PROGETTO
PART. MURO FIORITO

04

Completate:	Aut. Rel. Data Seg.	Modellazione 3D	Realizzato	Caratterizzato	Approvato
01	01	01	01	01	01
02	02	02	02	02	02
03	03	03	03	03	03
04	04	04	04	04	04
05	05	05	05	05	05
06	06	06	06	06	06
07	07	07	07	07	07
08	08	08	08	08	08
09	09	09	09	09	09
10	10	10	10	10	10
11	11	11	11	11	11
12	12	12	12	12	12
13	13	13	13	13	13
14	14	14	14	14	14
15	15	15	15	15	15
16	16	16	16	16	16
17	17	17	17	17	17
18	18	18	18	18	18
19	19	19	19	19	19
20	20	20	20	20	20

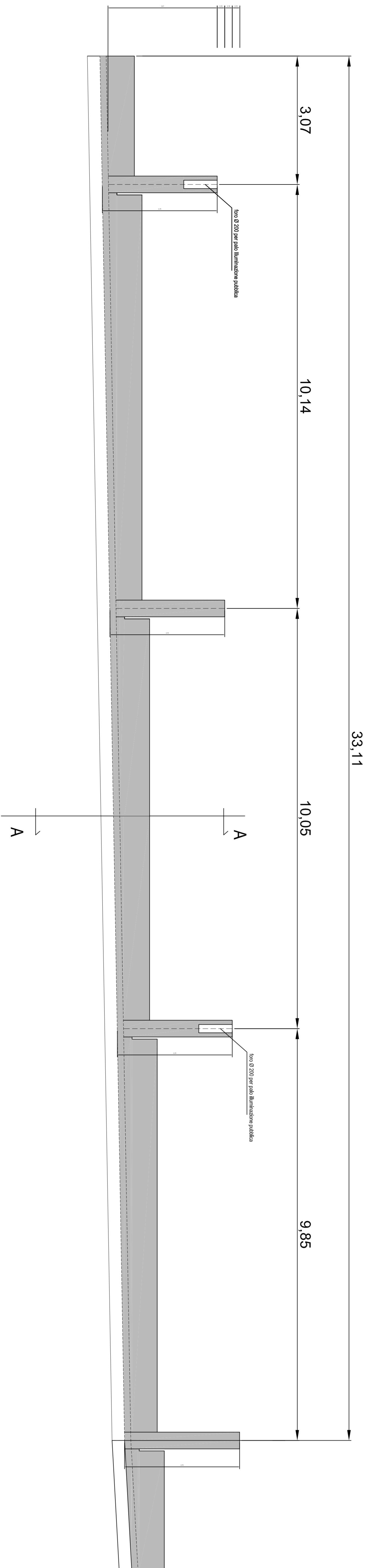
ES200 PIAZZA MC 40 Spaventi_T2 / 04_0213_01116 / Rev. 0123_00117 / NazarenoSgarbiIngegneri/PIVA_0101012014

Planimetria - Scala 1:50

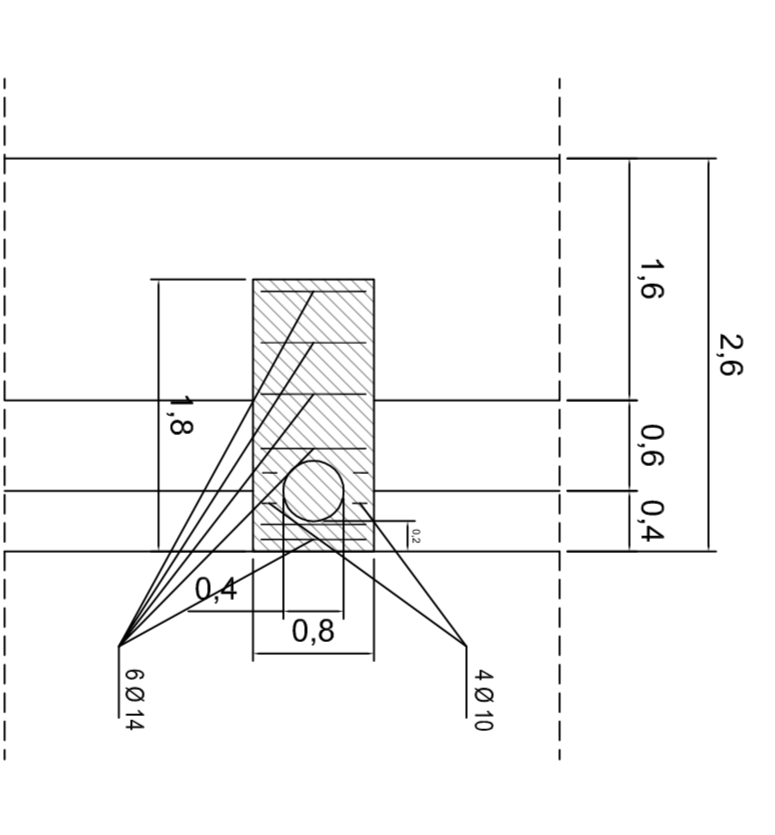


Esecutivi - Scala 1:25

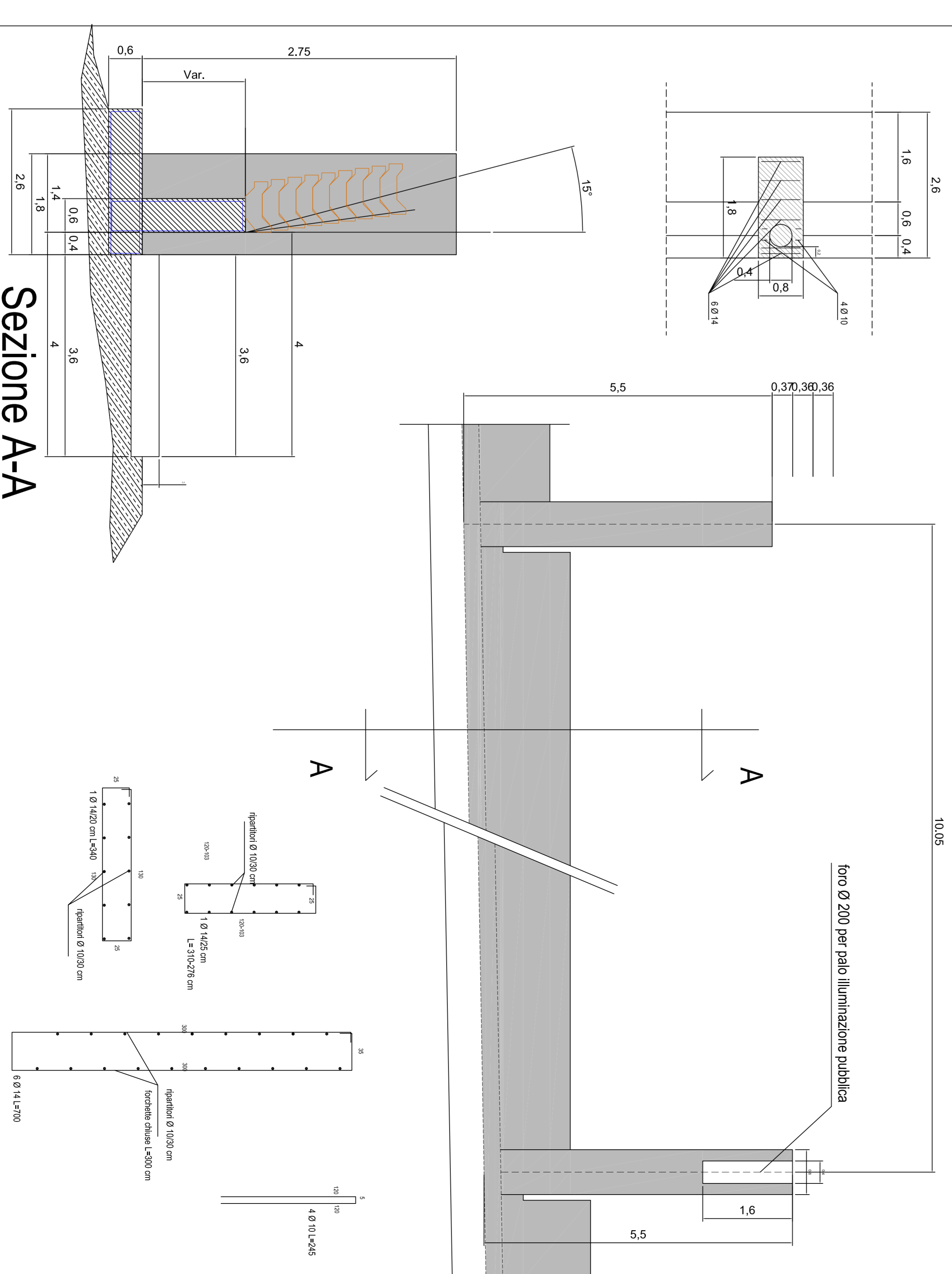
Prospetto - Scalal:50



Pianta



Prospetto



Sezione A-A

