

Linea **SMART**



CARATTERISTICHE PRINCIPALI

RICERCA DEL DESIGN

- I chiudiporta CISA serie 714 sono racchiusi da un carter in nylon dal design ricercato per adattarsi su ogni tipo di ambiente.

VERSATILITA'

- I chiudiporta CISA serie 714 sono prodotti in un'unica dimensione del corpo in grado di sviluppare 3 diverse forze di chiusura.
- Con lo stesso modello di chiudiporta posso modificare la forza di chiusura della porta (Forza EN 2-3-4) variando semplicemente la posizione del piedino del braccetto

FACILITA' DI INSTALLAZIONE

- Basta una sola dima di fissaggio per installare tutti i chiudiporta CISA serie 714.
- I fori di fissaggio asolati facilitano il perfetto posizionamento del chiudiporta adattandosi ai vecchi fori in caso di sostituzione di un vecchio chiudiporta.

AFFIDABILITA'

- La qualità dei materiali utilizzati e l'elevata tecnologia costruttiva assicurano ai chiudiporta CISA serie 714 regolarità di funzionamento e lunga durata nel tempo
- Oltre 500.000 cicli di apertura come previsto dalla norma UNI EN 1154

Caratteristiche tecniche

- Corpo monoblocco in lega di alluminio.
- Carter in nylon.
- Braccetto in acciaio con o senza arresto regolabile.
- Molla in acciaio speciale a bagno d'olio.
- Valvole di regolazione con dispositivo termostatico.

Regolazioni

- Forza di chiusura 2-3-4 variando la posizione del piedino del braccetto.
- Velocità di chiusura da 180° a 15° agendo sull'apposita valvola.
- Potenza del colpo finale da 15° a 0° agendo sull'apposita valvola.
- Regolazione posizione arresto porta da 180° a 15° (serie 71411)

Finiture chiudiporta e piastre di fissaggio (optional)

- Standard (fin. 97)
- Varianti finitura
 - Color CHAMPAGNE (fin. 87)
 - Color TESTA DI MORO (fin. 88)
 - Color BRONZO SCURO (fin. 99)
 - Color ROSSO (fin. 41)
 - Color GIALLO (fin. 42)
 - Color VERDE (fin. 43)
 - Color NERO (fin. 44)
 - Color BIANCO (fin. 45)

Mano

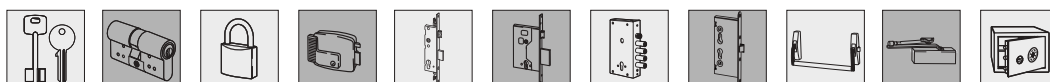
0 = ambidestra

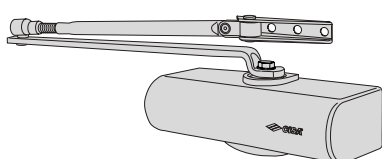
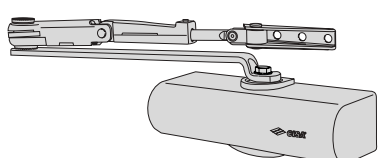
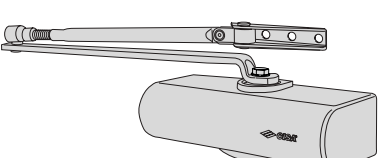
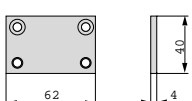
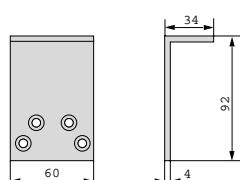
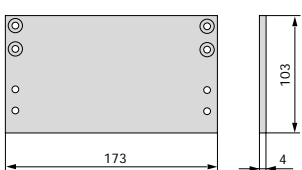
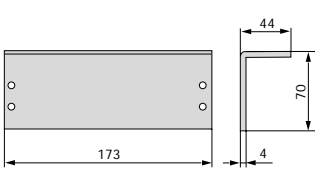
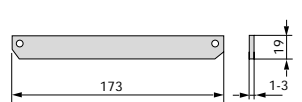
Dotazione standard

- Viti di fissaggio.
- Dima e istruzioni di montaggio.

Opzioni a richiesta

- Piastrino fissaggio piedino art. 1.07140.00.0
- Piastrino angolare fissaggio piedino art. 1.07141.00.0
- Piastra fissaggio corpo chiudiporta art. 1.07149.00.0
- Piastra angolare fissaggio corpo chiudiporta art. 1.07148.00.0
- Gruppo spessori in nylon art. 1.07150.00.0



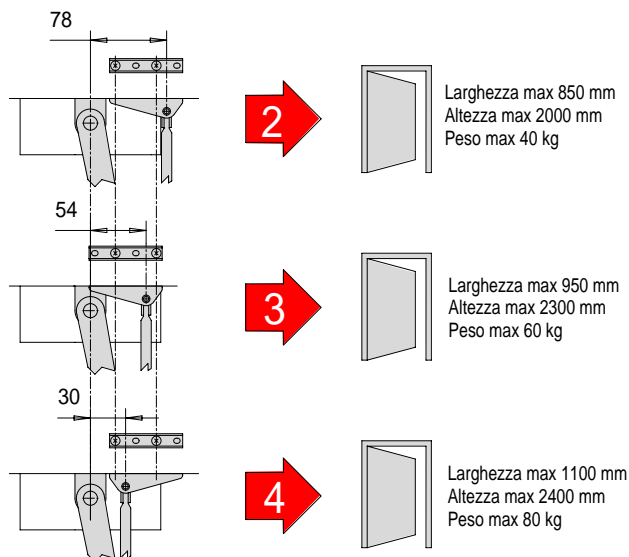
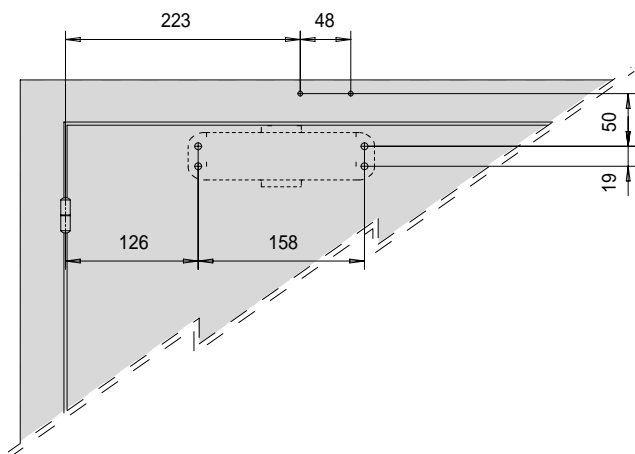
Tipologia	Descrizione	Forza di chiusura EN	Larghezza porta	Unitario Kg	Pezzi	ARTICOLO				
						Tipo	Dim.	Mano	Fin.	Pers.
	• Senza arresto	2÷4	850÷1100	2,500	1	1	71410	03	0	97
	• Con arresto sul braccio	2÷4	850÷1100	2,500	1	1	71411	03	0	97
	• Con arresto interno a 90°	2÷4	850÷1100	2,500	1	1	71412	03	0	97
	• Piastrino per fissaggio piedino braccetto chiudiporta			0,080	1	1	07140	00	0	97
	• Piastrino angolare per fissaggio piedino braccetto chiudiporta			0,230	1	1	07141	00	0	97
	• Piastra in acciaio per fissaggio corpo chiudiporta			0,500	1	1	07148	00	0	97
	• Piastra angolare in acciaio per fissaggio corpo chiudiporta			0,500	1	1	07149	00	0	97
	• Gruppo spessori in nylon - pz.1 da 3 mm - pz. 2 da 1 mm			0,030	1	1	07150	00	0	

MODALITA' DI INSTALLAZIONE

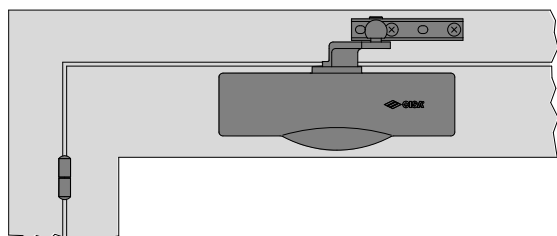
Variazioni della forza e dimensioni massime della porta

Il corpo rimane in posizione fissa.

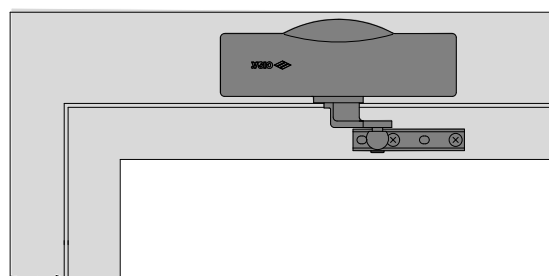
Variando la posizione del piedino di braccetto si modifica la forza di chiusura della porta: EN 2-3-4



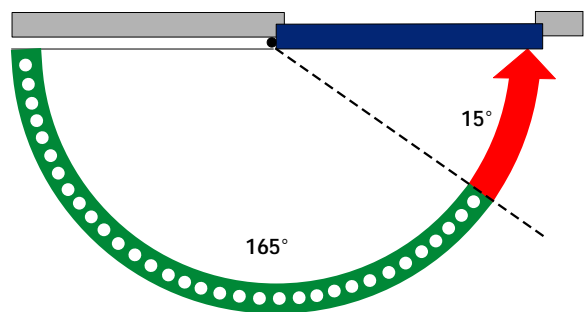
Montaggio lato cerniere



Montaggio lato opposto cerniere



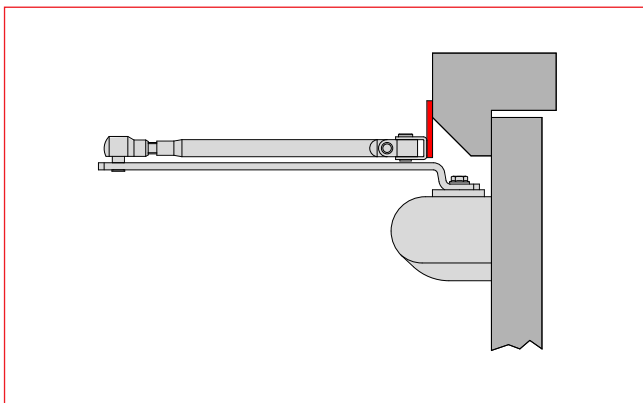
REGOLAZIONI



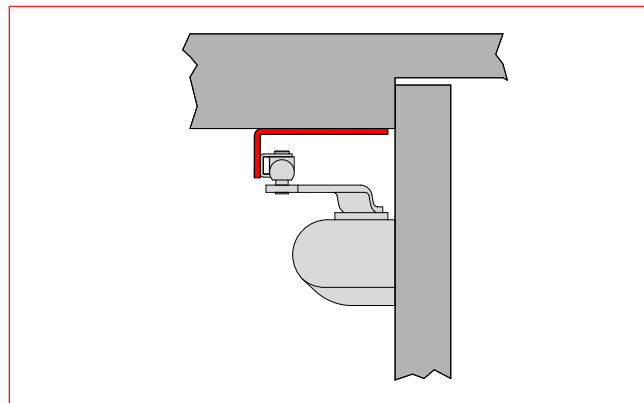
- Settore di regolazione del colpo finale (con valvola)
- Settore di regolazione velocità di chiusura (con valvola) e con possibilità di arresto porta (serie 71411)

MODALITA' DI INSTALLAZIONE ACCESSORI

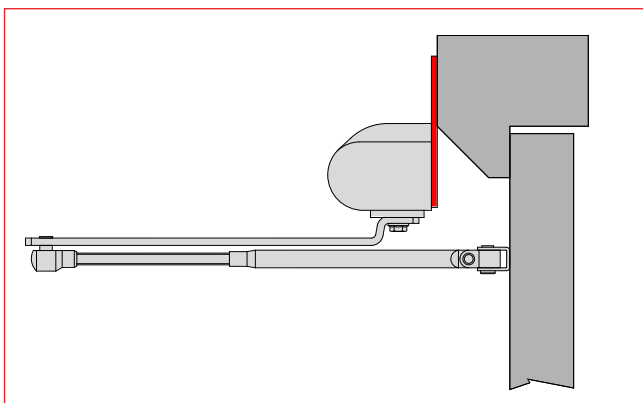
Piastrino di fissaggio piedino braccetto art. 1.07140.00.0



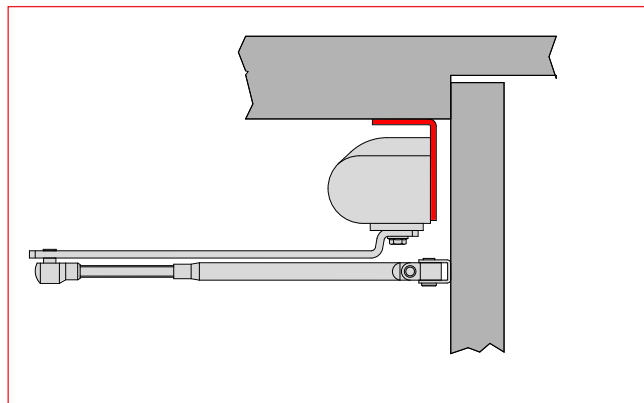
Piastrino angolare di fissaggio piedino braccetto art. 1.07141.00.0



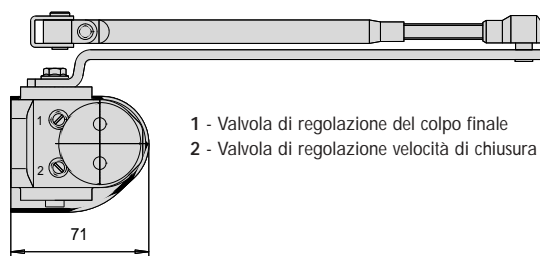
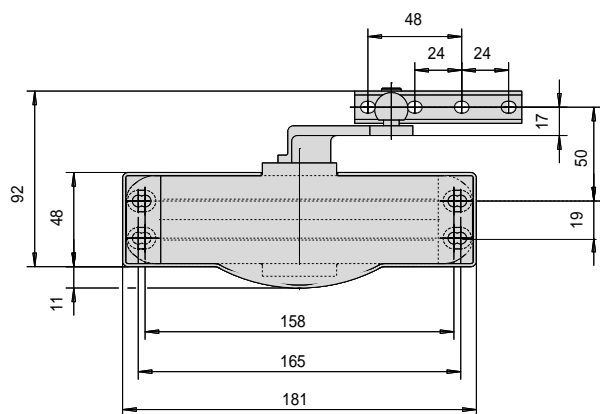
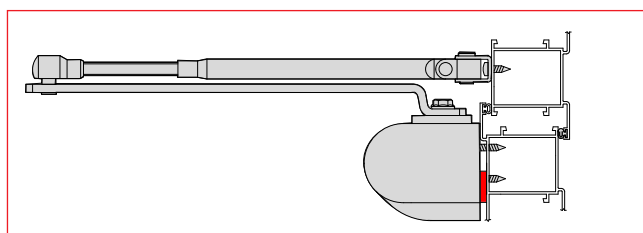
Piastra angolare di fissaggio corpo chiudiporta art. 1.07148.00.0



Piastra di fissaggio corpo chiudiporta art. 1.07149.00.0



Gruppo spessori in nylon art. 1.07150.00.0



- 1 - Valvola di regolazione del colpo finale
- 2 - Valvola di regolazione velocità di chiusura